

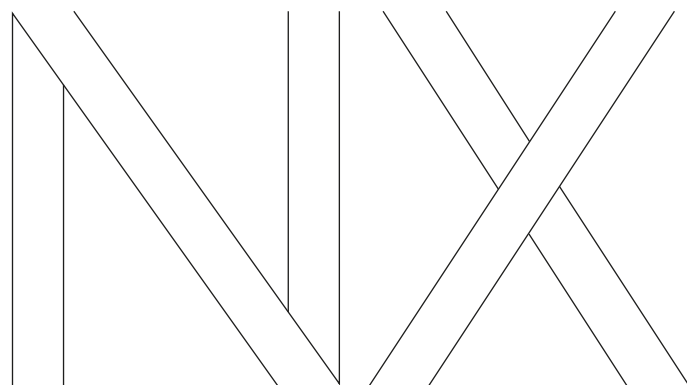


NX

**HÍBRIDO AUTORRECARGABLE
HÍBRIDO ENCHUFABLE**

NX 350h | NX 450h+





En Lexus, nos sobran los motivos para sentirnos más que orgullosos. Y es que llevamos más de 20 años a la cabeza en innovación en el campo de la electrificación de vehículos premium. Podemos presumir de contar con más de 2,5 millones de Lexus híbridos autorrecargables* recorriendo las carreteras de todo el mundo. Y de ofrecer una gama completa de vehículos electrificados, que se caracterizan por su elegancia, su calidad innegable y un nivel de fiabilidad reconocida a nivel mundial. Sí, la carta de presentación de Lexus es sorprendente, pero el rendimiento no se mide sólo en números. El motivo es que la electrificación va más allá de sólo disponer de baterías y motores. En realidad, presenta una oportunidad única para definir un nuevo tipo de placer en la conducción.

Por eso, cuando la experiencia humana es la protagonista absoluta, sólo importa esta pregunta: ¿cómo le hacemos sentir? Sólo tiene que probar el Lexus NX 350h híbrido autorrecargable* o el NX 450h+ híbrido enchufable, y entenderá enseguida a qué nos referimos con esto.

Esto es Lexus Electrified*.

* El híbrido autorrecargable combina un motor de gasolina con uno o varios motores eléctricos, cuya batería se recarga gracias a la energía generada por el motor de gasolina. Consulte las páginas 22-23 para obtener más información.
** "Electrified" hace referencia a una gama de motores, algunos de los cuales aún emplean gasolina además de electricidad. Consulte las páginas 20-21 para obtener más información.



01. SIENTA LA SOFISTICACIÓN

Páginas 04-07

02. SIENTA EMOCIONES INTENSAS

Páginas 08-11

03. SIENTA LA DISTINCIÓN

Páginas 12-15

04. SIENTA LA SEGURIDAD

Páginas 16-17

05. SIENTA LA CONEXIÓN

Páginas 18-19

06. SIENTA LA INNOVACIÓN

Páginas 20-25

07. MODELOS

Páginas 26-29

08. GAMA

Páginas 30-33

09. PRESTACIONES

Páginas 34-37

10. TECNOLOGÍA

Páginas 38-45

11. OVERTRAIL

Páginas 46-47

12. F SPORT

Páginas 48-49

13. ACCESORIOS

Páginas 50-53

14. GAMA DE COLORES

Páginas 54-59

15. EQUIPAMIENTO

Páginas 60-63

16. DATOS TÉCNICOS

Páginas 64-65

17. LA EXPERIENCIA LEXUS

Páginas 66-67



DISEÑO QUE DESPIERTA SUS SENTIDOS

EL NUEVO NX ENAMORA MÁS QUE NUNCA GRACIAS A SU IMPRESIONANTE EXTERIOR Y AL NUEVO ACABADO OVERTRAIL

En el NX, el nuevo SUV premium de tamaño medio, las emociones fuertes vienen de serie y se hacen sentir al instante. La belleza de sus trazos, proporcionados pero espectaculares, queda realzada con su frontal, su compleja parrilla característica y su amplia presencia en la trasera. El resultado anuncia la vitalidad que aguarda en su interior. Una virtud que también evidencian las líneas de carácter, diseñadas con gran destreza, y su capó alargado de aire deportivo. Por último, ponen la guinda a su exterior la elegancia de sus características luces traseras y las llantas de 50,8 cm (20").

BELLEZA FUNCIONAL NACIDA DE LA TECNOLOGÍA Y LA MODA

El exterior del NX combina una fusión de dinamismo vital, las más avanzadas tecnologías y una aplicación de la moda más contemporánea, lo que hace que su grado de sofisticación supere la mera estética. Y es que los diseñadores de Lexus han trabajado en estrecha colaboración con los ingenieros para concebir un vehículo con una elevada eficiencia aerodinámica y una estabilidad extrema. Se trata de lo que denominamos "belleza funcional".

EXCLUSIVO HABITÁCULO TAZUNA CON PANTALLA TÁCTIL DE 35,6 CM (14")

Sin embargo, las emociones fuertes también inundan el interior, donde se encuentra el exclusivo habitáculo Tazuna. Inspirado en el prototipo futurista Lexus LF-30, su diseño pone a la persona en el centro, ya que los principales mandos rodean al conductor creando una sensación de control y anticipación a los siguientes acontecimientos. Por su parte, la pantalla multi-información del cuadro de instrumentos y el sistema multimedia Lexus Link Pro con una enorme pantalla de 35,6 cm (14") de alta definición crean un aura de modernidad e innovación siguiendo la estela de su exterior.

Da igual si va al volante o de pasajero, siempre sentirá más en cada momento.

DISEÑADO PARA LA AVENTURA: EL NX OVERTRAIL

No cabe duda de que el NX Overtrail será el centro de todas las miradas donde quiera que vaya, gracias a una suspensión personalizada con 15 mm más de distancia al suelo. Disponible en 2 colores: Verde Oliva, así como el exclusivo Moon Desert. El Overtrail presume de sus características llantas deportivas negro mate de 45,7 cm (18") con neumáticos todoterreno. Una atrevida parrilla frontal negra con un increíble acabado en negro metalizado, espejos retrovisores negros y barras portaequipajes en negro culminan su exterior. En su interior, disfrutará de la tapicería en cuero sintético Tahara Negro/Khaki, fruto del trabajo artesanal de los maestros Takumi y sus inserciones Overtrail de madera noble.



SIENTA EMOCIONES INTENSAS

“El diseño pone en el centro a la persona y por eso prioriza lo que siente el conductor para controlar el vehículo de forma natural, y para que el vehículo responda también de forma natural”.

Takeaki Kato,
Ingeniero Jefe del NX

UN ANTES Y UN DESPUÉS EN CUANTO A PRESTACIONES HÍBRIDAS

EL NX SUPERA A LOS DEMÁS SUV CON SUS INNOVADORAS
MOTORIZACIONES DE TECNOLOGÍA HÍBRIDA RECARGABLE Y
ENCHUFABLE, ASÍ COMO CON SU DINÁMICA DE CONDUCCIÓN
DE GRAN PRECISIÓN

Gracias a sus motorizaciones híbridas autorrecargables* y enchufables más innovadoras, el NX es más económico y eficiente que los SUV de tamaño medio propulsados por diésel o gasolina. Y es que la tecnología híbrida autorrecargable* de Lexus se sustenta sobre la base sólida de casi 20 años al frente de la electrificación y, como resultado, dota al NX 350h de más potencia y aceleración, pero con un consumo y unas emisiones insuperables. Por su parte, el NX 450h+ crea un antes y un después en el sector de los híbridos enchufables. Sus principales virtudes son su autonomía en ciudad en el modo EV y su potencia de 309 CV con una rápida aceleración. Pero, además, ofrece una eficiencia híbrida excepcional cuando la batería se agota, una ventaja que se ha logrado sin sacrificar espacio del maletero ni del depósito de combustible. Por eso, este modelo redefine las prestaciones de los híbridos enchufables.

CHASIS RÍGIDO Y UN CENTRO DE GRAVEDAD MÁS BAJO

Con un rendimiento dinámico mejorado, al ponerse al volante del NX, el conductor notará enseguida una potencia y una agilidad que le transmitirán una sensación de seguridad al instante. Surque autopistas, pasos de montaña y el trazado urbano, mientras su conducción silenciosa refuerza su conexión con la carretera. Disfrute de las ventajas de una aerodinámica mejorada, una superficie de contacto más ancha y un centro de gravedad más bajo. Y en las aceleraciones, la frenada y las curvas, sentirá una armonía perfecta entre el motor, el chasis rígido y una dirección extremadamente precisa. Se trata del equilibrio perfecto entre confort de a bordo y dinámica. Una experiencia que hemos bautizado como Lexus Driving Signature, que alcanza su culmen en el espectacular NX F SPORT.

Estas son las sensaciones que debe transmitir un SUV premium.

* El híbrido autorrecargable combina un motor de gasolina con uno o varios motores eléctricos, cuya batería se recarga gracias a la energía generada por el motor de gasolina. Consulte las páginas 22-23 para obtener más información.





UN OASIS DE ARTESANÍA

EL INTERIOR DEL NX ESTÁ COLMADO DE ACABADOS FORMIDABLES QUE ESTIMULAN LOS SENTIDOS DEL CONDUCTOR Y SUS ACOMPAÑANTES

Las emociones arrancan mucho antes de que se ponga al volante del NX. Y es que nada más notar su llegada, los tiradores de las puertas se iluminan para mostrarle obstáculos que se encuentren en su camino como, por ejemplo, charcos. Una vez dentro, las elegantes pantallas de la consola central se encienden para darle la bienvenida, mientras que la iluminación ambiental multicolor pone a su alcance una paleta de 64 tonos evocadores con los que podrá transformar el habitáculo según su estado de ánimo. El habitáculo es más cómodo, ya que ahora está tres veces más iluminado, gracias a las luces de pie, la iluminación de la consola central, la iluminación del revestimiento de la puerta y las luces de los tiradores de las puertas. Todo esto es una manifestación más de Omotenashi, una antigua filosofía japonesa de la hospitalidad, que busca anticiparse a sus necesidades antes incluso de que usted las perciba. Y la encontrará en cada rincón del NX.

UNA EXPERIENCIA ÚNICA EN EL INTERIOR

En cuanto se siente, su atención se dirigirá exclusivamente a la carretera dentro de este habitáculo Tazuna creado para el conductor. Pero, a su vez, le estimulará los sentidos la artesanía que le rodea, obra de los célebres artesanos Takumi de Lexus. El elegante acabado de las inserciones en las puertas. El tacto suave de sus elegantes asientos. Sólo perturba su inigualable silencio la suave voz del asistente del sistema multimedia, que entiende y responde de forma inteligente a sus órdenes. Todo esto para crear un nuevo estándar para el refinamiento de los SUV premium.

VIAJE EN PRIMERA CLASE

Tanto sus acompañantes como usted sentirán el abrazo de la distinción. Y es que el confort y la amplitud que inundan el interior del NX recuerdan irremediamente a un elegante salón, que es además el auditorio perfecto para el sistema de 10 altavoces o el sistema de sonido Mark Levinson® Premium Surround de 17 (exclusivo para el acabado Luxury). Estos sistemas aprovechan las propiedades acústicas del NX para ofrecer una inolvidable experiencia de cine en casa, perfectamente recreada en su coche. Cada momento se disfruta más con el climatizador S-Flow, que reconoce los asientos que están ocupados o dónde da el sol para ajustar la climatización del interior.

Y de fondo, el murmullo casi imperceptible del motor híbrido, que le llevará a su destino con la serenidad que se espera de Lexus.





A MAYOR INNOVACIÓN, MAYOR SEGURIDAD

NUMEROSAS INNOVACIONES EN SEGURIDAD
CON LAS QUE EL CONDUCTOR VIVE UNA SENSACIÓN ESPECIAL
DE PROTECCIÓN EN EL NX

La tecnología llega a todos los rincones del NX. Alguna se hace patente enseguida, como la pantalla táctil de 35,6 cm (14") de alta definición con navegación intuitiva y el sistema Head-Up Display, el cual proyecta la velocidad, las advertencias de seguridad y las órdenes de navegación directamente en el parabrisas. Sin embargo, otras no se ven a simple vista, como las innovaciones incluidas en el paquete de seguridad de serie más completo de cualquier SUV premium de tamaño medio.

UNA SEGURIDAD QUE TRANSMITE CONFIANZA

La sensación de bienestar, seña de identidad de todos los modelos Lexus, alcanza nuevas cotas en el NX. El sistema Lexus Safety System+ de tercera generación actúa como un copiloto, ya que vela por su seguridad en cualquier situación en la carretera, ya sea en el tráfico de ciudad o en autopista, de día o de noche, en cruces, curvas o cambios de carril. Su tecnología se adentra en una nueva era en la prevención de accidentes. Se han introducido mejoras en el Sistema de Seguridad de Precolisión, por ejemplo, para que detecte motocicletas de día y peatones de noche. El NX estrena el sistema de apertura electrónica de puertas e-Latch con Asistente de Salida Segura (SEA). Se compone de cierres electrónicos de las puertas que, con la ayuda del Sistema de Detección de Ángulo Muerto, impiden que se abran en caso de que se aproxime un vehículo por detrás.

Las cámaras de aparcamiento con visión 360° (PVM) ofrecen una visión de todo el contorno del NX, así como una imagen integrada del vehículo visto desde arriba. Estas dos funciones son perfectas para maniobrar en espacios reducidos. Además, cuando circule por carreteras más irregulares, se puede ver la zona bajo el NX. Por su parte, el retrovisor interior digital proyecta imágenes capturadas por una cámara en la parte posterior del coche, lo que resulta de gran utilidad cuando el maletero va cargado hasta el techo o cuando las condiciones climáticas son muy adversas. (Disponible de serie en el acabado Luxury).

UN VEHÍCULO QUE LE FACILITA LA VIDA

La sensación de seguridad se eleva aún más con una función avanzada de asistencia a la conducción. Con sólo pulsar un botón, el sistema avanzado de aparcamiento automático se activa. Entonces, escanea el espacio de alrededor y estaciona el NX. Además, ofrece la posibilidad de guardar las plazas de aparcamiento que suele usar. (Disponible de serie en el acabado Luxury).

Donde quiera que vaya, le acompañará la tranquilidad de saber que viaja con usted la tecnología más puntera en todo momento.

Bajo ningún concepto se puede emplear Lexus Safety System+ para sustituir las habilidades de conducción al volante. Lea detenidamente las instrucciones antes de emplear el sistema y recuerde que el conductor es responsable en todos los casos de la seguridad.



SIENTA LA CONEXIÓN

LE DAMOS LA BIENVENIDA A LEXUS LINK

UN MUNDO DE MULTIMEDIA Y CONECTIVIDAD PUNTERA QUE MULTIPLICA
LAS FORMAS DE MEJORAR SU EXPERIENCIA A BORDO DEL NX

La distinción del NX sobrepasa el increíble tacto de sus asientos. Se manifiesta, además, en la tranquilidad de saber que llegará a su destino a tiempo en un trayecto que disfrutará enormemente. Y en la interacción perfecta del conductor y sus acompañantes con los servicios online, la navegación y el sonido, para que cada viaje sea una experiencia superior.

Le damos la bienvenida a Lexus Link, un nuevo mundo de multimedia y conectividad concebido para culminar nuestra filosofía única de Omotenashi. El sistema multimedia Lexus Link, cuenta con una enorme pantalla táctil de 35,6 cm (14"), reconocimiento avanzado de voz e integración de smartphone, se caracteriza ante todo por su increíble rapidez y su facilidad de uso. Asimismo, la aplicación Lexus Link+ en su smartphone hace seguimiento de sus viajes, programa las revisiones y hasta le ayuda a mejorar su conducción híbrida.



CONECTIVIDAD LLEVADA A OTRO NIVEL

Lexus Link+ es una aplicación inteligente que integra una serie de servicios conectados de serie. El Análisis de la conducción realiza un seguimiento de los viajes y destaca los viajes de negocios. Encuentre mi vehículo le da indicaciones para llegar a su vehículo. Puede recibir notificaciones si deja una ventanilla abierta o si se olvida de apagar las luces. Desde la comodidad de su casa, puede desempañar de forma remota el parabrisas, fijar la temperatura del aire acondicionado e incluso activar y desactivar el cierre del NX. Además, gracias a la conectividad de los Servicios Inteligentes, podrá disfrutar de navegación en la nube y asistente de voz, información del tráfico en tiempo real y de acontecimientos en carretera.

APROVECHE AL MÁXIMO LAS CAPACIDADES DE SU HÍBRIDO ENCHUFABLE

Para aprovechar al máximo el rendimiento en el modo EV, puede controlar el nivel de carga y la autonomía del NX 450h+ híbrido enchufable de forma remota. El sistema multimedia Lexus Link puede buscar puntos de carga en toda Europa y mostrarlos en la pantalla táctil. Y con la aplicación Lexus Link+ podrá consultar su disponibilidad, la velocidad de carga y el precio. Es muy fácil de usar. Incluso puede acceder a una descripción mensual de todas las recargas. Una actualización más: la tecnología Conducción Eficiente Predictiva ahora también está disponible en los modelos NX 350h y NX 450h+. Gracias a Lexus Link y a la navegación integrada, los híbridos NX pueden aprender las rutas que más transita y sus hábitos de conducción, mientras anticipan oportunidades de ahorro de combustible. Para una eficiencia aún mayor, se optimiza la carga/descarga de la batería y la forma en que el sistema utiliza los modos totalmente eléctricos o híbridos en los vehículos híbridos enchufables (PHEV).

PANTALLA TÁCTIL DE 35,6 cm (14")

Hemos diseñado el sistema multimedia Lexus Link del NX para que la conexión con el usuario sea óptima y que su uso sea increíblemente fácil y rápido. Su componente principal es su pantalla táctil de 35,6 cm (14") de alta definición. Se trata de una de las más grandes de su sector y ocupa un lugar perfecto para interactuar mientras conduce. No sólo podrá acceder a información como la navegación, el sonido y la climatización, sino que además podrá ver las aplicaciones favoritas de su smartphone con Android Auto™ o con Apple CarPlay®.

ASISTENTE DE VOZ DE LEXUS

La inteligencia artificial y la nube se asocian en el asistente de voz inteligente de Lexus para que se olvide de los botones y pueda concentrarse en la carretera. Este nuevo sistema entiende el lenguaje natural y el contexto de frases como "tengo hambre" o "tengo frío". Hasta puede reconocer qué pasajero está hablando. Ya no tiene que quitar las manos del volante. Con el asistente de voz de Lexus, podrá interactuar de más de 100 formas diferentes con el teléfono, la navegación, el sonido, los mandos del vehículo como los del aire acondicionado o de los asientos, y la nube ("Hey Lexus, enséñame las estaciones de servicio más cercanas").



SIENTA LA INNOVACIÓN

LEXUS ELECTRIFIED

En la década de los 90, se solía equipar a los vehículos premium con motores que consumían combustible sin que hubiese ninguna otra alternativa. Pero con el cambio de milenio, el mundo ha tomado conciencia del calentamiento global y de la necesidad de reducir emisiones a través de la electrificación. Así pues, hacía falta una nueva motorización. Y el primer fabricante de vehículos premium en dar una respuesta fue Lexus.

Para empezar, es la propia marca la que desarrolla y fabrica los principales componentes híbridos, por eso nuestros híbridos eléctricos pueden presumir de una resistencia excepcional y de una conducción incomparable en cuanto a refinamiento y emociones fuertes.

Han pasado ya dos décadas, y en el transcurso de este tiempo Lexus se ha propuesto perseguir el sueño de lograr viajes de cero emisiones. Y con cada vehículo electrificado que lanzamos, nos acercamos más al objetivo final.



SIENTA EL PROGRESO

PIONERO EN LA ELECTRIFICACIÓN DE LOS VEHÍCULOS PREMIUM

Desde el lanzamiento de nuestra primera berlina premium hace más de 30 años, Lexus se ha convertido en un sinónimo de diseño, calidad y refinamiento fuera de serie. Aunque, quizás, lo más importante sea que también nos hemos mantenido a la cabeza en la innovación y electrificación dentro del sector de vehículos premium. El motivo es que somos una empresa que no deja de innovar y realizar esfuerzos para anticiparse a las necesidades de sus conductores.

Para ello, aplicamos una filosofía única, de la que nació el primer híbrido premium del mundo en 2005: el SUV RX 400h.

HÍBRIDO AUTORRECARGABLE, HÍBRIDO ENCHUFABLE O TOTALMENTE ELÉCTRICO

En la actualidad, Lexus cuenta en su gama con modelos híbridos autorrecargables*, híbridos enchufables y eléctricos. Y, de todos los híbridos premium que circulan por las carreteras, la mayoría llevan el logo de Lexus. Ningún otro fabricante de vehículos premium iguala nuestra experiencia en diseño, fabricación, mantenimiento y reciclaje de híbridos. Los híbridos autorrecargables* de Lexus funcionan sin enchufarlos e incluso pueden circular cierta distancia en un modo completamente eléctrico (EV).

Al frente de nuestra nueva visión, bautizada como Lexus Electrified, se encuentra el UX 300e, el primer Lexus completamente eléctrico. El primer Lexus híbrido enchufable, el NX 450h+, representa el siguiente paso en la electrificación al ampliar aún más nuestra gama de vehículos electrificados, junto con el RZ 450e, fabricado con una plataforma específica para vehículos eléctricos.

EL FUTURO ES LEXUS ELECTRIFIED

Pero no debemos conformarnos con el éxito rotundo de nuestra gama de híbridos autorrecargables* de Lexus. Por eso hemos desarrollado el prototipo electrificado LF-30. Creado para llevar el placer de conducir al siguiente nivel, adopta un enfoque integrado que se aplica a motores eléctricos, a un control mejorado de la postura y a tecnologías de electrificación. El llamativo exterior y el habitáculo que prima al conductor del LF-30 encarna todo lo que simboliza "Lexus Electrified", ya sea en forma eléctrica, híbrida enchufable o híbrida autorrecargable*. Es el fruto de más de dos décadas de experiencia en electrificación. Por eso cuenta con un motor eléctrico en cada rueda, el sistema shift-by wire y control avanzado de la postura de Lexus. Con un equipamiento así, está garantizada una experiencia al volante única en su clase.

* El híbrido autorrecargable combina un motor de gasolina con uno o varios motores eléctricos, cuya batería se recarga gracias a la energía generada por el motor de gasolina. Consulte las páginas 22-23 para obtener más información.

Descubra más en: www.lexusauto.es/electrified



LEXUS, A LA VANGUARDIA

SIENTA EL PODER DE LA TECNOLOGÍA HÍBRIDA MÁS AVANZADA DEL MUNDO

¿QUÉ ES UN HÍBRIDO AUTORRECARGABLE DE LEXUS?

Los híbridos autorrecargables de Lexus, que combinan la potencia de un motor de gasolina de gran suavidad con uno o varios motores eléctricos avanzados, siempre han sido el referente de electrificación en el sector de los automóviles premium. Además, los híbridos de Lexus se recargan solos mientras conduce, desacelera o frena, recuperando el excedente de energía del motor de gasolina. Así, podrá conducir de manera habitual en modo eléctrico a velocidades bajas. Tampoco tendrá que parar para cargarlo, ya que el motor de gasolina siempre mantiene la batería recargada y lista para conducir. Por tanto, siéntese y disfrute de una asombrosa mezcla de potencia con control, sabiendo que el Lexus es más eficiente y produce menos emisiones que cualquier motor convencional.

¿QUÉ ES UN HÍBRIDO ENCHUFABLE DE LEXUS?

Gracias a la tecnología enchufable pionera de Lexus, podrá recorrer hasta 74 km* (una distancia que en ciclo combinado se eleva a hasta 97 km* en ciudad) sin generar emisiones con el modo EV. Proporciona una experiencia marcada por el increíble refinamiento y la potente aceleración de una sola carga realizada en casa o en el camino. Pero eso sólo es una parte. El motor híbrido autorrecargable de Lexus entra en acción con una eficiencia incomparable en el modo híbrido, que se traduce en unos bajos niveles de consumo de combustible y de emisiones en trayectos de cualquier distancia. Esta combinación formidable de unas potentes prestaciones híbridas de autorrecarga con la mejor autonomía eléctrica de su clase es el fruto de los más de 15 años que lleva Lexus al frente de la electrificación.

¿POR QUÉ ES TAN IMPORTANTE LA ELECTRIFICACIÓN?

Creemos que la electrificación efectiva de vehículos es fundamental en la reducción de gases de efecto invernadero. Desde que presentamos el RX 400h en 2005, el primer vehículo electrificado** premium del mundo, Lexus se ha mantenido a la cabeza en el desarrollo y la promoción de híbridos autorrecargables, por lo que la marca es, sin duda, responsable de su amplio uso. Pero no sólo ambicionamos la reducción total de CO₂ que emiten nuestros vehículos, además pretendemos que para el 2050 todas nuestras fábricas de Lexus logren emisiones de CO₂ aún más bajas y que minimicen su uso de agua***.

¿QUÉ SE SIENTE AL CONDUCIR UN HÍBRIDO DE LEXUS?

Trabajamos intensamente para que su híbrido de Lexus sea un puro placer en su conducción, pero también en su mantenimiento. Los más de 500.000 híbridos de Lexus que circulan ya por Europa han sido fabricados en una planta de producción específica y extremadamente moderna en Japón, de acuerdo con los estrictos estándares de calidad meritorios de los premios a la fiabilidad que estos vehículos reciben constantemente por todo el mundo. Si bien le sorprenderán su suavidad y su refinamiento, una de las ventajas que valorará más son sus bajísimos costes de mantenimiento, no sólo por el combustible, sino también por el menor gasto que hay que realizar en frenos, neumáticos y otros componentes, gracias a la frenada regenerativa y a los avanzados sistemas de control de energía.

TOTALMENTE ELÉCTRICO A VELOCIDADES MÁS BAJAS

Al arrancar y a las velocidades más bajas, el potente motor eléctrico delantero (y el motor eléctrico trasero adicional en los modelos de tracción integral 4x4) propulsa velozmente el NX 350h gracias a la energía eléctrica suministrada por la batería. En dicho momento, estará disfrutando de una conducción totalmente eléctrica y prácticamente silenciosa en las distancias cortas.

SILENCIO CASI ABSOLUTO A VELOCIDADES DE CRUCERO

La conducción de los híbridos autorrecargables de Lexus se caracteriza por su enorme silencio y la sensación de relajación al volante. A velocidades superiores, entra en juego el motor de 2,5 litros de gasolina ultrasuave y lo hace casi en total silencio, aunque recibe asistencia del motor o los motores eléctricos cuando la necesita. Cuando el motor funciona a una velocidad óptima, se usa el exceso de potencia para recargar la batería. Así pues, esta distribución casi perfecta entre gasolina y potencia eléctrica ofrece unos niveles bajos de emisiones y consumo de combustible, pero además regala una experiencia de conducción totalmente extraordinaria. Y esa es la principal virtud del NX 350h.



ACELERACIÓN LINEAL RÁPIDA

Conducir los híbridos autorrecargables de Lexus resulta todo un placer. Acelere con fuerza, y la potencia del motor o de los motores eléctricos complementará de forma instantánea al motor de 2,5 litros de gasolina del NX. Al unísono, generarán un potente incremento del par y conseguirán una rápida aceleración lineal justo cuando la necesita.

FIN DE LOS ENCHUFES CON LA FRENADA REGENERATIVA

Cada vez que desacelera, va en punto muerto o se detiene, el motor de gasolina se suele apagar en silencio, de forma que reduce las emisiones a cero. En la frenada o cuando se levanta el pie del acelerador, la frenada regenerativa utiliza la energía cinética del vehículo, la cual se desaprovecha en los automóviles convencionales. En cambio, el NX 350h almacena esta energía eléctrica en la batería híbrida, junto con la electricidad generada a velocidades altas.

* Cifras del ciclo WLTP. Si desea más información sobre el nuevo procedimiento de ensayo WLTP, visite: www.lexus.eu/wltp#nedc

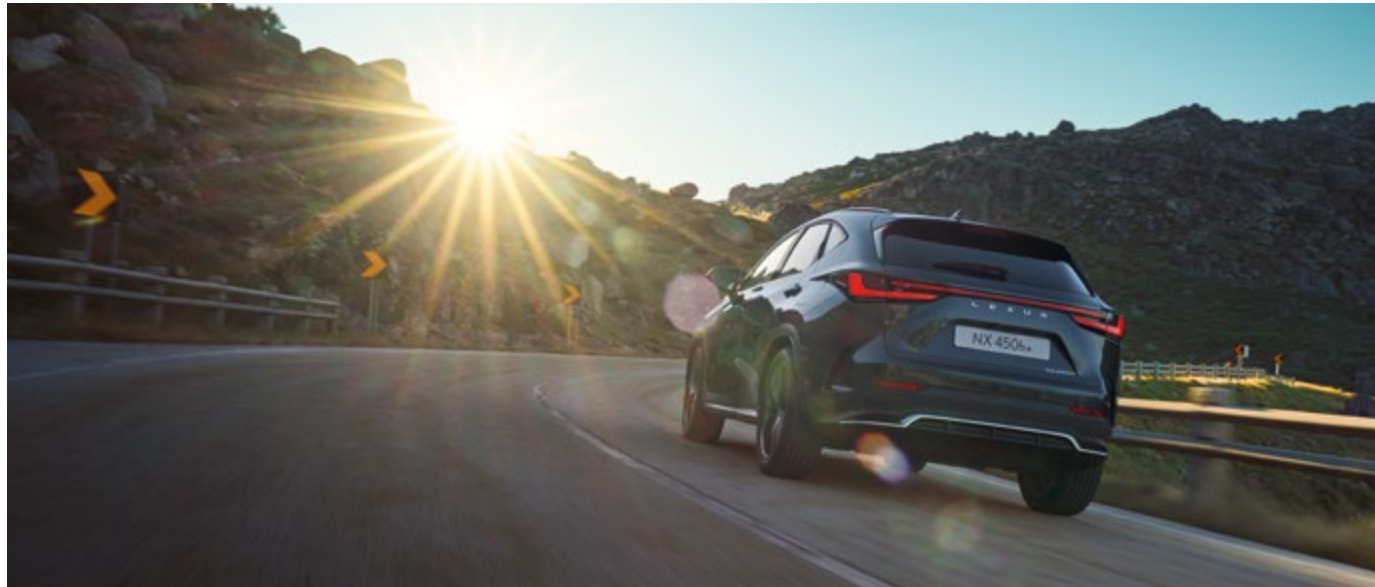
** "Electrified" hace referencia a una gama de motores, algunos de los cuales aún emplean gasolina además de electricidad.

*** Consulte las páginas 20-21 para obtener más información.

*** www.lexusauto.es/medioambiente

HÍBRIDO ENCHUFABLE DE LEXUS

Nuestro modelo híbrido enchufable de Lexus fusiona las ventajas de la tecnología híbrida autorrecargable de Lexus de cuarta generación con la del vehículo eléctrico (EV) de Lexus. El símbolo del más en el NX 450h+ rinde homenaje a la batería de ion de litio de gran potencia y a la enorme autonomía del modo EV.



68-74 KM** DE AUTONOMÍA EN EL MODO EV

Con el selector de los cuatro modos de conducción, todos los trayectos a bordo del NX 450h+ son siempre suaves y emocionantes. El ajuste por defecto es el EV. Aprovecha al máximo la batería para que pueda recorrer distancias de hasta 74 km** (una distancia que en ciclo combinado se eleva a 97 km** en ciudad). Su avanzada batería de ion de litio de 18,1 kWh es la clave para que disfrute de un silencio casi absoluto y de una conducción totalmente eléctrica a velocidades de hasta 135 km/h.

TODA LA ACELERACIÓN A SU ALCANCE

En el modo Auto EV/Hybrid y según pise el acelerador, el potente motor de gasolina entra en acción y libera una rápida aceleración lineal justo cuando la necesita, alcanzando los 100 km/h en solo 6,3 segundos.

LA EXPERIENCIA ÚNICA DE 2,5 MILLONES DE HÍBRIDOS

La tecnología híbrida autorrecargable* de Lexus de cuarta generación cambia al modo Hybrid de gran eficiencia si el nivel de la batería desciende en los modos EV o Auto EV/Hybrid. Así, volverá a disfrutar de toda la potencia al volante.



RECARGUE SU COCHE MIENTRAS CONDUCE

Si le urge recargar su batería, por ejemplo para entrar en una zona de cero emisiones, puede utilizar el modo Battery Charging.



ENCHÚFELO EN CASA O EN EL CAMINO

Puede recargar por completo la batería en el punto de recarga de su casa o en un punto de recarga público. Así, podrá disfrutar de máximos niveles de prestaciones y de autonomía en modo EV. Podrá ver en la aplicación Lexus Link+ dónde se encuentran estos puntos de recarga en toda Europa, cuáles están disponibles e incluso el coste por km.

* El híbrido autorrecargable combina un motor de gasolina con uno o varios motores eléctricos, cuya batería se recarga gracias a la energía generada por el motor de gasolina. Consulte las páginas 22-23 para obtener más información.

** Cifras del ciclo WLTP. Si desea más información sobre el nuevo procedimiento de ensayo WLTP, visite: www.lexus.eu/wltp#nedc



EL NX 350h

El nuevo motor híbrido autorrecargable* conjuga a la perfección la potencia del motor de 2,5 litros de gasolina y uno o varios motores eléctricos, de tal forma que sentirá una gran seguridad en cualquier situación al volante. Con sus 244 CV, ofrece un 25 % más de potencia y un 15 % más de velocidad de aceleración en comparación con el modelo anterior del NX. Y cuenta con la ventaja adicional de que el sistema se recarga mientras conduce, va en punto muerto o frena, por lo que siempre disfrutará de una autonomía excepcional.

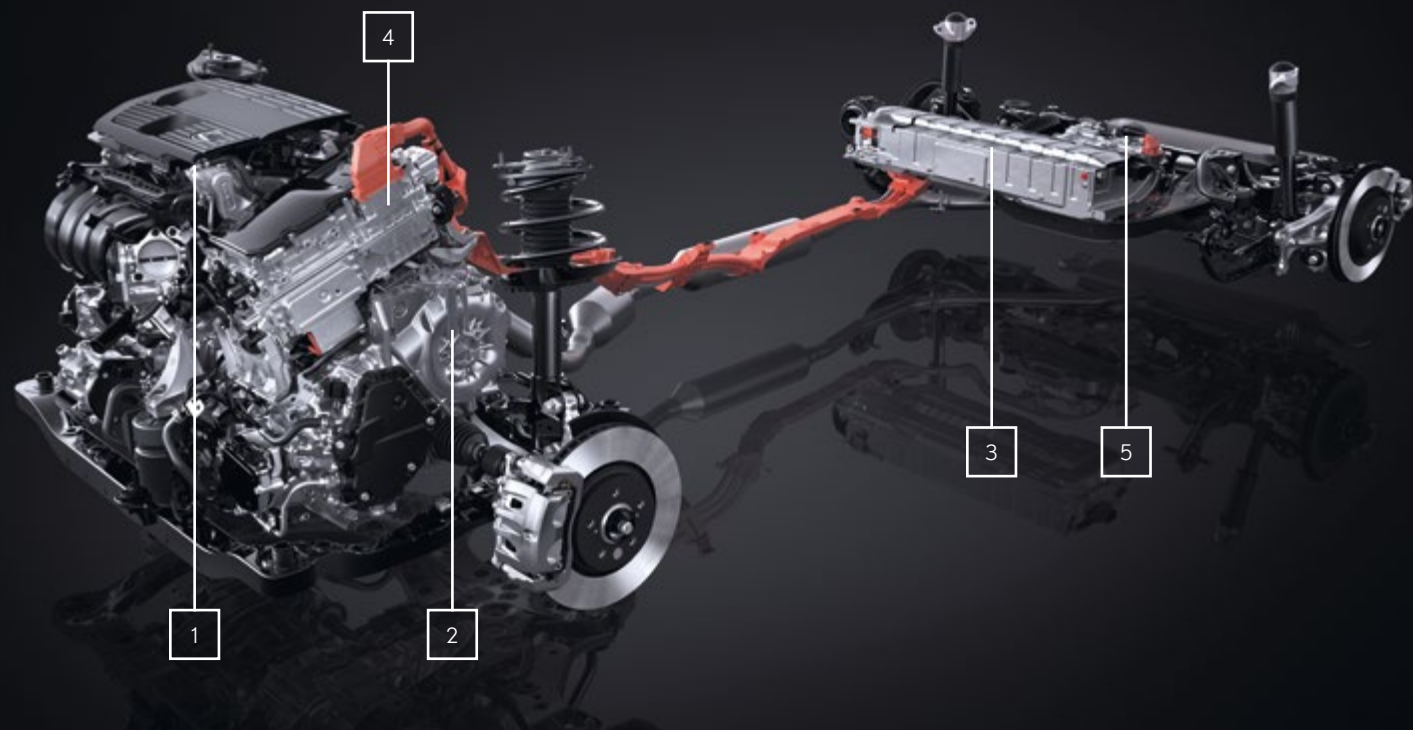
* El híbrido autorrecargable combina un motor de gasolina con uno o varios motores eléctricos, cuya batería se recarga gracias a la energía generada por el motor de gasolina. Consulte las páginas 22-23 para obtener más información.

EL NX 450h+

El Lexus NX 450h+ híbrido enchufable sienta un nuevo precedente en el sector de los vehículos eléctricos que no renuncian a ninguna virtud. Con sus 309 CV de potencia, ofrece un silencio envidiable y unas emisiones de CO₂ de solo 22 g/km*. Se le erizará la piel con su aceleración de 0 a 100 km/h en 6,3 segundos gracias a su sistema híbrido enchufable de gran capacidad, el cual combina un motor de 2,5 litros de gasolina con un motor/generador y una batería de ion de litio de 18,1 kWh. En el modo EV, el NX 450h+ no solo ofrece una autonomía líder de 74 km* (una distancia que en ciclo combinado se eleva a 98 km* en ciudad), sino que también puede alcanzar los 135 km/h.

* Cifras del ciclo WLTP. Si desea más información sobre el nuevo procedimiento de ensayo WLTP, visite: www.lexus.eu/wltp#nedc





NX 350h | HÍBRIDO AUTORRECARGABLE

01. MOTOR DE GASOLINA DE 2,5 LITROS

El motor de 2,5 litros de gasolina del NX 350h introduce importantes mejoras con respecto a su antecesor que resultan en una eficiencia térmica líder del 41 %. El motor es de ciclo Atkinson con inyección de combustible indirecta y directa D-4S de múltiples orificios, y con válvula de admisión con motor eléctrico VVT-iE. Y, lo que es más importante, logra reducir más de un 10 % las emisiones de CO₂ hasta los 129 g/km*, mientras que la potencia máxima es de 190 CV.

02. TRANSEJE DISEÑADO CON GRAN PRECISIÓN

El motor eléctrico frontal, el generador y el mecanismo de reparto de potencia son los encargados de que la conducción destaque por su suavidad y una gran capacidad de respuesta. Todos estos sistemas se encuentran alojados en una única transmisión híbrida de gran complejidad. Es además muy compacta gracias a la disposición de los ejes del motor/generador y ofrece niveles máximos de eficiencia, silencio y prestaciones.

03. BATERÍA DE ION DE LITIO

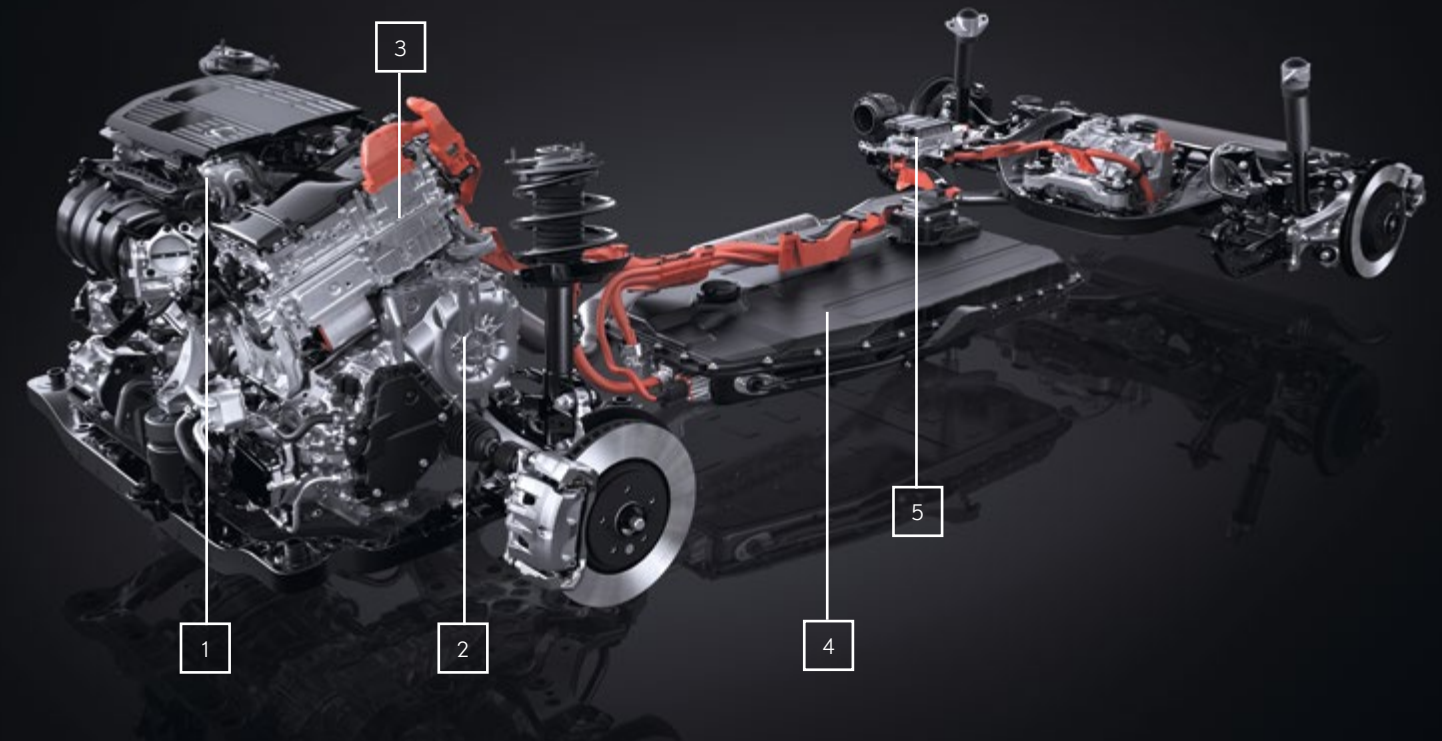
La batería de ion de litio ha sido desarrollada en su totalidad para el NX 350h. Con su ubicación bajo los asientos traseros, permite disfrutar de una gran amplitud interior y unas excelentes prestaciones al volante. Sus celdas ligeras de ion de litio elevan el rendimiento de la carga, y cuentan con mejoras en sus dimensiones compactas y su sistema de refrigeración.

04. UNIDAD DE CONTROL DE POTENCIA (PCU)

Esta PCU compacta, que se encuentra instalada sobre el transeje, ha permitido que el diseño del capó sea bajo, lo que ha mejorado la aerodinámica y ha reducido el consumo de combustible. Sus dimensiones compactas y su peso permiten reducir el tamaño de la tarjeta del circuito. Además, esta unidad proporciona menores pérdidas de potencia y una mayor eficiencia de refrigeración.

05. E-FOUR

El sistema de tracción integral eléctrica E-FOUR disponible en el NX 350h y el NX 450h+ ha sido optimizado para que el motor eléctrico trasero de 54 CV siempre esté operativo, lo que se traduce en mayor par y tracción.



NX 450h+ | HÍBRIDO ENCHUFABLE

01. MOTOR DE GASOLINA DE 2,5 LITROS

El NX 450h+ está equipado con el mismo motor que el NX 350h, un tren de potencia de 2,5 litros de gasolina que ofrece una eficiencia térmica líder del 41 %. Y, como es un híbrido enchufable, sus emisiones de CO₂ son solo de 22 g/km* (según el modelo).

02. TRANSEJE DISEÑADO CON GRAN PRECISIÓN

El transeje híbrido del NX 450h proporciona un consumo de combustible mínimo y, a su vez, unas prestaciones máximas dentro de su sector. Se compone de un tren de engranajes extremadamente suaves y de un motor/generador de 182 CV con el que no solo transmite potencia a las ruedas delanteras, sino que además produce electricidad en la frenada, en la conducción y en punto muerto.

03. UNIDAD DE CONTROL DE POTENCIA (PCU)

La Unidad de Control de Potencia ha sido adaptada a la batería de ion de litio de gran capacidad. Se ha incluido además, bajo los asientos traseros, un convertidor CC-CC de tipo elevador para aumentar el rendimiento y lograr un espacio más compacto. Y para reducir la altura del capó, se ha colocado justo encima del transeje una estructura de 8 capas que alberga los circuitos que controlan la tecnología híbrida enchufable.

04. BATERÍA DE ION DE LITIO

Se ha instalado la potente batería de ion de litio de 18,1 kW bajo el suelo del habitáculo pensando en darle amplitud, lo que deja 556 litros de espacio en el maletero y un centro de gravedad bajo. Esta nueva batería emplea 96 celdas de batería de ion de litio de gran capacidad con las que se consigue una autonomía imbatible de 74 km* en modo EV (hasta 96 km* en ciudad en ciclo combinado).

05. SISTEMA DE CALEFACCIÓN Y REFRIGERACIÓN DE LA BATERÍA

Los ingenieros de Lexus han desarrollado un complejo sistema de refrigeración para la batería del NX 450h+. El refrigerante de la batería es más seguro, compacto y ligero que los sistemas que emplean agua. Así pues, se ha logrado también mejorar el rendimiento, la eficiencia y la vida útil de la batería. Y debido a que el rendimiento desciende cuando el clima es frío, se ha equipado bajo las baterías calefactores eléctricos.

06. PUNTO DE CARGA DE AC

Además de un punto de carga AC ubicado en el lateral trasero derecho, el NX 450h+ está equipado con un cargador interno con una potencia máxima de 6,6 kW.

* Cifras del ciclo WLTP. Si desea más información sobre el nuevo procedimiento de ensayo WLTP, visite: www.lexus.eu/wltp#nedc



GAMA

PREMIUM+ (Equipamiento adicional / diferente de Business City)

- Tapicería de cuero sintético Tahara
- Asientos delanteros calefactados
- Iluminación ambiental
- Sistema de entrada inteligente: Smart Entry (5 puertas)
- Lexus Link Connect con pantalla táctil de 35,6 cm (14")
- Sistema de detección de ángulo muerto (BSM)
- Asistente de Salida Segura (SEA), Sistema de Advertencia de Colisión Trasera (ARFHL)
- Opción 4x4: Tracción integral inteligente e-Four 4WD



BUSINESS CITY

- Llantas de aleación de 45,7 cm (18") (235/60/R18) y neumáticos 235/60R18 103H
- Faros delanteros Bi-LED (cruce y carretera) con AHB
- Tapicería de tela
- Sistema de sonido premium de 10 altavoces
- Sistema de apertura electrónica de puertas e-Latch
- Lexus Link Connect con pantalla táctil de 24,9 cm (9,8")
- Navegación online
- Compatibilidad Apple CarPlay® & Android Auto™
- Sistema de Seguridad Lexus Safety System+3 (Tercera generación)



EXECUTIVE (Equipamiento adicional / diferente de Premium+)

- Volante con ajuste eléctrico y calefactado
- Cristales traseros tintados con protección de rayos UV
- Portón trasero eléctrico con función Kick Power
- Asientos delanteros con ajuste eléctrico
- Soporte lumbar eléctrico con 2 ajustes (conductor)
- Sistema Multimedia Lexus Link Pro con Navegador Premium Integrado
- Cargador inductivo para smartphone
- Cámaras de aparcamiento con visión 360º (PVM)
- Asistencia de Cambio de Carril (LCA), Alerta de Tráfico Cruzado Delantero (FCTAB), Asistente de Dirección de Emergencia Avanzado (ESA)
- Motorización Híbrida Enchufable
- Tracción integral inteligente e-Four 4WD



EXECUTIVE+ (Equipamiento adicional / diferente de Executive)

Llantas de aleación de 50,8 cm (20") Executive+ (235/50/R20) y neumáticos Run Flat 235/50R20 100V

Faros delanteros Multi-LED con AHS

Faros con nivelación automática (dinámica)

Función Cornering

Lavafaros

Portón trasero eléctrico con función Kick Power

Asientos delanteros con ajuste eléctrico

Soporte lumbar eléctrico con 2 ajustes (conductor)

Cargador inductivo para smartphone

Sistema adaptativo de luces de carretera (AHS)

Opción 4x4: Tracción integral inteligente e-Four 4WD

**F SPORT** (Equipamiento adicional / diferente de Overtrail)

Llantas de aleación de 50,8 cm (20") F SPORT (235/50/R20) y neumáticos Run Flat: 235/50R20 100V

Techo panorámico eléctrico

Parilla delantera F SPORT

Tapicería de Cuero F SPORT

Asientos delanteros y traseros calefactados

Opción Híbrido Enchufable: Techo solar eléctrico

**OVERTRAIL** (Equipamiento adicional / diferente de Executive+)

Llantas de aleación de 45,7 cm (18") OVERTRAIL (235/60/R18) y neumáticos All Terrain: 235/60R18 103H

Mandos touch sensor en el volante

Volante con ajuste eléctrico

Tapicería de Cuero Tahara Overtrail

Asientos delanteros ventilados

Asientos delanteros con ajuste eléctrico y memoria (C)

Iluminación ambiental Multi color

Sistema Multimedia Lexus Link Pro con Navegador Premium Integrado

Cámaras de aparcamiento con visión 360° (PVM)

Head Up Display (HUD)

Asistencia de Cambio de Carril (LCA), Alerta de Tráfico Cruzado Delantero (FCTAB) y Asistente de Dirección de Emergencia Avanzado (ESA)

Modo de conducción (ECO/NORMAL/SPORT/SPORT+)

Tracción integral inteligente e-Four 4WD

Suspensión Variable Adaptativa (AVS)

Performance Dampers Delanteros + Traseros

**LUXURY** (Equipamiento adicional / diferente de F SPORT)

Llantas de aleación de 50,8 cm (20") (235/50/R20) y neumáticos Run Flat 235/50R20 100V

Tapicería de cuero con inserciones de madera en las puertas

Reposacabezas con ajuste vertical

Soporte lumbar eléctrico con 4 ajustes (C)

Retrovisor interior digital con Función Cámara Trasera (Interior D-View)

Sistema de sonido Mark Levinson® con 17 Altavoces

Sistema de aparcamiento automático (Advanced Park)

Opción Híbrido Enchufable



01. LLANTAS DE ALEACIÓN DE 45,7 CM (18") EN UN TONO GRIS OSCURO ÚNICO

Este diseño único de 5 radios dobles con una cobertura metálica en gris oscuro y detalles mecanizados resalta el atractivo del NX. (Disponible de serie en los acabados Business City y Premium+).

02. LLANTAS DE ALEACIÓN DE 50,8 CM (20") EN UN TONO GRIS OSCURO SUTIL

Este sutil acabado metálico en gris oscuro complementa a la perfección el atractivo de esta llanta de 5 radios dobles y 50,8 cm (20"). (Disponible de serie en el acabado Executive+).

03. LLANTAS DE ALEACIÓN DE 50,8 CM (20") EN UN TONO GRIS OSCURO IMPRESIONANTE

Esta llanta de 5 radios dobles, que viene de serie en los acabados Luxury, cuenta con un recubrimiento metálico en un impresionante gris oscuro y con detalles mecanizados, y dota al NX de un aire de distinción inconfundible.

04. PARRILLA CARACTERÍSTICA DE LEXUS

En el último NX, nuestros diseñadores se propusieron crear un aspecto imponente. Como consecuencia, se ha creado una parrilla más dinámica con un marco integrado. Su diseño no solo reduce el peso, sino que provoca una impresión aún más deportiva. Se ha logrado un increíble diseño en la malla. Y, para ello, se han elaborado unos finos componentes en forma de U. Por último, se ha optimizado la refrigeración con el diseño vertical de la parrilla y las hendiduras triples en la parte inferior.

05. SISTEMA DE APERTURA ELECTRÓNICA DE PUERTAS E-LATCH

El sistema de apertura electrónica de puertas e-Latch está inspirado en la belleza de las puertas japonesas Shoji. Este sistema desbloquea la puerta del NX con un interruptor para que se abra en un suave movimiento.

06. PORTÓN TRASERO ELÉCTRICO CON FUNCIÓN KICK POWER

El portón se controla a distancia de forma rápida y cómoda para facilitar la vida, sobre todo, cuando tiene las manos ocupadas con la compra. Siempre que lleve la llave en su bolsillo o en su bolso, solo tiene que pasar el pie por debajo del parachoques trasero para abrir o cerrar el portón trasero.

07. FAROS DELANTEROS BI-LED Y LUCES DE CIRCULACIÓN DIURNA COMPLETAS

Estos increíbles faros delanteros incluyen las luces de circulación diurna en forma de "L" con una única unidad LED de dos haces. El conjunto resulta en un diseño sencillo que derrocha un aspecto imponente y una expresión decidida. (Disponible de serie en los acabados Business City, Premium+).

08. FAROS DELANTEROS MULTI-LED Y LUCES DE CIRCULACIÓN DIURNA COMPLETAS

Estos magníficos faros Multi-LED de 4 proyectores se alojan en un marco negro que da un aire enormemente distinguido. Realzan aún más su aspecto las luces de circulación diurna en forma de "L" características de Lexus. (Disponible de serie en los acabados Executive+, Overtrail, F SPORT, Luxury).

09. LUZ AERODINÁMICA CARACTERÍSTICA DE LEXUS

En la parte trasera, se ha añadido una nueva y elegante luz aerodinámica con el característico diseño en forma de "L" que se extiende por todo el ancho del NX.

10. LOGOTIPO DE LEXUS

Se ha renovado el diseño del logotipo de Lexus para dotarle de un aire moderno y fácilmente reconocible. Ahora, se encuentra en el centro del vehículo, mientras que el logotipo del modelo se ubica en la parte inferior derecha.

11. TECHO PANORÁMICO

El NX 350h permite la apertura de este formidable techo de cristal, el cual se puede combinar con las barras portaequipajes de techo. No sólo aporta mayor espacio superior, sino que permite disponer de un habitáculo mucho más luminoso. Está equipado con una persiana corrediza eléctrica que proporciona sombra en el caso de que la luz solar sea demasiado intensa. (Disponible de serie en los acabados F SPORT y Luxury del modelo NX 350h Híbrido).



01



02



03



04



05



06



07



08



09-10



11

01. HABITÁCULO TAZUNA

El diseño formidable Tazuna fue el primero que se exhibió en el estudio de diseño del LF-30. Y ahora da vida al interior del NX. El habitáculo del NX está inspirado en el dominio de los jinetes sobre sus caballos (Tazuna), es decir, ofrece una experiencia emocionante de conducción en la que el contacto con la carretera y el volante es máximo.

02. DISEÑO ERGONÓMICO

Pese a que en el interior destaca una enorme pantalla táctil de 35,6 cm (14"), el objetivo ha sido dar absoluta prioridad a la concentración en la carretera. Por eso, los diseñadores del interior de Lexus han apostado por un enfoque ergonómico que roza la perfección y que ubica con precisión cada control para que el conductor se distraiga lo mínimo. Como consecuencia, las funciones que se usan más frecuentemente, como el volumen del sonido, la temperatura y el sistema de desempañado, son ahora interruptores físicos. Y pensando en que la atención sea máxima, las funciones de conducción, como el botón de arranque, el Selector del Modo de Conducción y la palanca de cambios rodean al conductor para que acceda a ellos de forma cómoda.

03. BIENVENIDA OMOTENASHI DE LEXUS

En cuanto abra la puerta del conductor, la pantalla del cuadro de instrumentos del NX muestra la silueta del vehículo y le da la bienvenida llamándole por su nombre. Cuando pisa el freno, el botón de arranque empieza a vibrar ligeramente y el habitáculo cobra vida con gráficos y sonidos que se suceden en los instrumentos, mientras que el Sistema Head-Up Display y la pantalla táctil de 35,6 cm (14") dirigen su atención a la carretera. LE DAMOS LA BIENVENIDA AL NX.

04. SISTEMA DE ILUMINACIÓN AMBIENTAL

El sistema de iluminación ambiental de Lexus le ofrece una selección de 64 colores para que adapte la iluminación ambiental del NX a su estado de ánimo. Fieles a nuestra filosofía de diseño L-finesse, los diseñadores del interior de Lexus han desarrollado 14 tonalidades especiales que expresan emociones efímeras y sensaciones que brotan cuando se presencian hermosos fenómenos naturales. Estos colores persiguen imbuirle del espíritu de hospitalidad Omotenashi y plasman temáticas como:

- Curativo: Tonos tranquilos que crean un espacio "curativo", en el que la energía de la naturaleza convive con la fuerza y el dinamismo de la vida.
- Relajante: Tonos cálidos que crean un espacio "relajante" repleto de vitalidad, en el que se suceden transiciones fugaces de luz solar y el latido de la Madre Tierra.
- Estimulante: Tonos blancos que crean un espacio "estimulante", en el que la energizante luz solar del día despierta suavemente la mente.
- Enfoque: Tonos fríos que crean un espacio "enfocado" para la mente que evoca el paso del tiempo y los estados pasajeros de la naturaleza.
- Emotivo: Tonos puros de fuego que crean un espacio de "emoción" para el conductor y que reflejan el cambio de temperatura de una llama.

05. ASIENTOS ERGONÓMICOS

Se ha renovado el diseño de los asientos delanteros del NX para que ofrezcan una accesibilidad y un control incomparables. Además, cuentan con un excelente respaldo y otras comodidades, como calefacción y ventilación (disponibles en función del acabado). Se ha cuidado el soporte ergonómico de la cintura, para lo que se ha creado una forma cóncava en los laterales de los asientos. Como consecuencia, se ha reducido el contacto con los codos cuando se usa el volante o las levas de cambio. Por último, el lateral del asiento sigue siendo bajo para que sea más fácil entrar y salir del vehículo.

06. ESPACIO FLEXIBLE

Toda la gama NX incorpora de serie un práctico asiento trasero abatible 60/40 que permite almacenar con facilidad artículos de mayor tamaño como, por ejemplo, bicis de carrera o tablas de surf. Y, con todos los asientos traseros abatidos, hay espacio para transportar objetos voluminosos.

07. CLIMATIZACIÓN S-FLOW

La tecnología S-Flow controla de forma inteligente la climatización interior según las condiciones ambientales, lo que permite un bajo consumo de combustible sin renunciar a un confort máximo para todos los pasajeros.

08. UN VOLANTE CON UN DISEÑO PERFECTO

Los diseñadores partieron de la premisa de que el volante y la palanca de cambios son dos elementos determinantes en la experiencia de conducción y, por eso, colaboraron con un Takumi de Lexus para perfeccionar estos puntos de contacto en su conjunto. En el caso del volante, se prestó especial atención a la forma y la sección transversal con el objetivo de que transmitieran una sensación excepcional y una mayor estabilidad en la dirección. Asimismo, se renovó el diseño del espacio donde se apoyan los pulgares y los interruptores táctiles.



01. LEXUS LINK MULTIMEDIA

Mucho más rápido y fácil de usar, e incorpora mejoras en la resolución tanto en Lexus Link Connect con navegación en la nube y con pantalla táctil de 24,9 cm (9,8") o 35,6 cm (14"), como en Lexus Link Pro (disponible según acabado). Este último dispone de un Navegador Premium integrado que incluye mapas, así como radares fijos y señales de tráfico, y cuenta con una pantalla táctil de 35,6 cm (14") que presenta gráficos claros en todas las condiciones de iluminación. Además, es el primer sistema de su clase que emplea navegación en la nube, por lo que actualiza periódicamente los mapas y la información del tráfico. Para una conducción más suave y económica, la tecnología Conducción Eficiente Predictiva ahora también está disponible utilizando el sistema de navegación desde la nube.

02. PANTALLA TÁCTIL EXTRAGRANDE DE 35,6 CM (14")

Esta pantalla táctil de 35,6 cm (14") y alta definición ocupa un lugar perfecto para que interactúe con ella de manera cómoda mientras conduce. Se trata de una de las mayores en su clase y contiene acceso a información como la navegación, el sonido y la climatización.

03. ASISTENTE DE VOZ DE LEXUS

La inteligencia artificial y los servicios conectados se asocian en el asistente de voz inteligente de Lexus para que se olvide de los botones y pueda concentrarse en la carretera. Este nuevo asistente de voz "Hey Lexus" responde a los comandos de voz de manera natural y comprende el contexto de frases como "Tengo hambre" o "Tengo frío". Hasta puede reconocer qué pasajero delantero está hablando. Además, puede personalizar el nombre para activarlo o pedirle al asistente de voz de Lexus que realice tareas como abrir una ventanilla.

04. SERVICIOS CONECTADOS

Disfrute de una experiencia de conducción superior con todos los servicios conectados que hemos incorporado, como el tráfico online, información de plazas de aparcamiento en tiempo real dentro y fuera de la calle, predicciones del tiempo y acceso a su navegador de Internet.

05. ACTUALIZACIONES INALÁMBRICAS

Gracias a la tecnología inalámbrica "Over The Air", contará con las últimas versiones de sus servicios conectados y del software del NX, ya que se actualizarán de forma periódica.

06. INTEGRACIÓN DE SMARTPHONE

Con Android Auto™ o Apple CarPlay® inalámbrico, el NX puede mostrarle ahora gran parte de las aplicaciones de su smartphone en la pantalla de 24,9 cm (9,8") o 35,6 cm (14") para que pueda acceder a ellas.

07. SERVICIOS CONECTADOS DE LEXUS LINK+

Le damos la bienvenida a la aplicación Lexus Link+, un mundo de conectividad pensado para culminar nuestra experiencia única de atención Omotenashi. Contiene funciones inteligentes adaptadas para que puedas planear un viaje, encontrar una plaza de aparcamiento, programar una revisión e incluso mejorar tu estilo de conducción. Eleve su experiencia a bordo del NX con los siguientes servicios:

- Análisis de conducción: realiza un seguimiento de sus viajes y su estilo de conducción, y registra sus viajes de negocios o de placer.
- Hybrid Coach: le permite conducir su NX 350h con mayor eficiencia.
- Encontrar mi vehículo: localiza y le da indicaciones para llegar hasta su Lexus.
- eCare: le permite gestionar las revisiones de su NX.
- Indicadores de advertencia: explica el significado de cada indicador de advertencia y qué medida se debe tomar.
- Estado del coche: le avisa si se ha dejado la ventanilla abierta o se ha olvidado de apagar los faros y también puede comprobar que el cierre de las puertas esté activado.
- Medidor de batería: controla el nivel de carga de la batería de 12 V de su vehículo.
- Mando a distancia: desempaña el parabrisas, activa luces de emergencia, y activa o desactiva el cierre de su NX desde la comodidad de su hogar.

08. SERVICIOS CONECTADOS DE LEXUS LINK+ EN EL NX 450h+

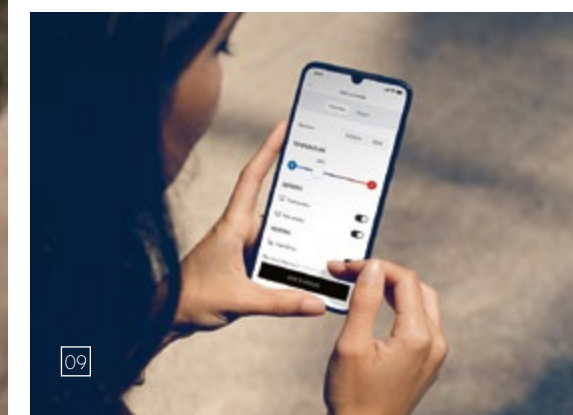
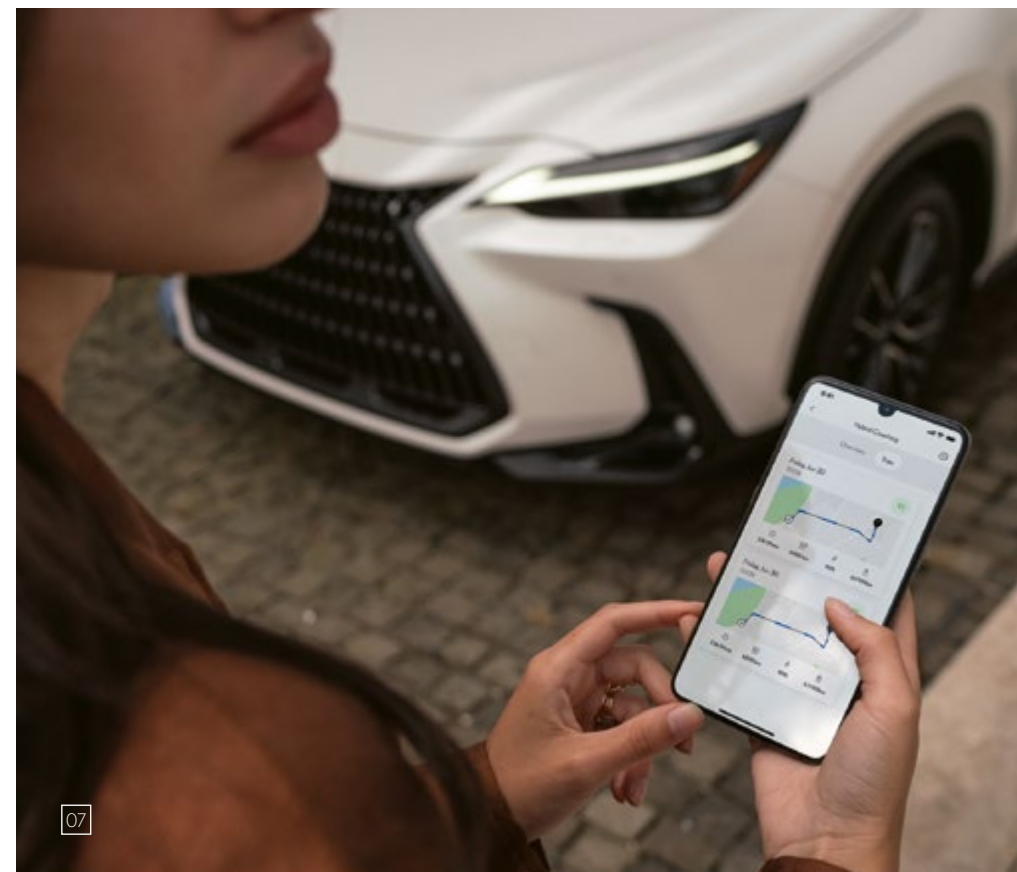
Para que su experiencia eléctrica sea perfecta, puede supervisar desde su móvil el nivel de carga y la autonomía del NX 450h+. Cuando se suscribe a la solución Lexus Charging², Lexus Link+ puede además localizar puntos de carga en toda Europa y le muestra la disponibilidad, la velocidad de carga y el precio. Además, le ofrece estos servicios:

- programación de carga y control a distancia.
- acceso a una amplia gama de puntos de carga públicos en Europa. consultar la disponibilidad de los puntos de carga, la velocidad de carga y el precio por kWh.

09. SERVICIOS INTELIGENTES DE LEXUS LINK+

Todos los propietarios del NX 350h y NX 450h+ se podrán beneficiar de forma gratuita de los Servicios Inteligentes³ Lexus Link durante los primeros 4 años desde la compra y posteriormente se renueva mediante una suscripción. Incluye funciones revolucionarias, tales como:

- navegación desde la nube y asistente de voz.
- información del tráfico en tiempo real y de acontecimientos en carretera.
- información de plazas de aparcamiento disponibles dentro y fuera de la calle.
- climatizador remoto: Todos los modelos NX ofrecen control remoto del aire acondicionado, de la calefacción del volante y de los asientos, y del ajuste de la temperatura del habitáculo.



01. LEXUS SAFETY SYSTEM+

Todos los modelos del NX están equipados con la última versión del sistema de seguridad Lexus Safety System+. Esta versión es más rápida y cubre un 36% más de tipos de accidentes. Además, su uso es más intuitivo e incluye los siguientes sistemas:

02. SISTEMA DE SEGURIDAD DE PRECOLISIÓN (PCS)

El Sistema de Seguridad de Precolisión (PCS) no solo detecta ciclistas de día y peatones de noche. Ahora, puede detectar también ciclistas de noche, y evita impactos en cruces y con vehículos y peatones que vengan de frente. Y en los casos en que el sistema considere que las posibilidades de que se produzca un impacto sean altas, se accionan los frenos de forma automática para impedirlo o para reducir los daños en caso de que finalmente se produzca dicho impacto.

03. ASISTENTE DE DIRECCIÓN ASISTIDA DE EMERGENCIA (ESA)

Cuando un peatón se acerca o invade su trayectoria, el Asistente de Dirección Asistida de Emergencia (ESA) del NX le asistirá en los movimientos de dirección para elevar la estabilidad del vehículo y evitar una salida del carril accidental.

04. CONTROL DE CRUCERO ADAPTATIVO CON RADAR DINÁMICO

Este sistema utiliza el sensor de radar de onda milimétrica y una cámara para detectar los vehículos delanteros y mantener, así, una distancia segura con estos. De esa forma, cuando el vehículo delantero se detiene, el NX se detiene igualmente. Y cuando se ponga de nuevo en marcha, el NX arrancará y continuará su rumbo. Este sistema detecta ahora con más premura los vehículos que se cruzan en la trayectoria y ajusta la velocidad de forma automática en las curvas. Asimismo, el Control de Crucero Adaptativo con Radar Dinámico evita que invada otro carril donde circule otro vehículo más lento. Cuando vaya detrás de un vehículo más lento, se acciona una aceleración preliminar a la hora de señalar un adelantamiento. Y, si cambia de carril a uno con un vehículo lento delante, se activa una desaceleración preliminar.

05. RECONOCIMIENTO DE SEÑALES DE TRÁFICO (RSA) CON AJUSTE DE VELOCIDAD

La versión mejorada del Reconocimiento de Señales de Tráfico (RSA) reconoce las señales de tráfico y de stop, y transmite esta información al conductor en la pantalla multi-información. Se puede fijar la velocidad del vehículo si se vincula al Control de Crucero Adaptativo con Radar Dinámico, para que se adapte a los límites de velocidad reconocidos por el sistema RSA.

06. ASISTENCIA INTERACTIVA DE TRAYECTORIA EN EL CARRIL (LTA)

Se han introducido mejoras en la Asistencia Interactiva de Trayectoria en el Carril para que el NX se mantenga en el centro del carril gracias a las funciones de centrado de carril y de seguimiento natural de la trayectoria del carril. Asimismo, se ha mejorado su gestión en curvas, donde ahora también asiste en la conducción.

07. ASISTENCIA DE CAMBIO DE CARRIL (LCA)

En las autopistas, este sistema se guía por la activación del intermitente para que el NX realice un cambio de carril iniciado por el conductor mediante el Control de Crucero Adaptativo con Radar Dinámico. Para ello, supervisa el entorno del vehículo y controla la dirección, la aceleración y la desaceleración. (Disponible según acabado).

08. ALERTA DE TRÁFICO CRUZADO DELANTERO (FCTAB)

Este sistema contribuye a la seguridad de la conducción en las intersecciones, ya que detecta los vehículos que se aproximan tanto por la derecha como por izquierda y que pueden quedar ocultos en ángulos muertos. Además, alerta al conductor mediante el sistema Head-Up Display y la pantalla multimedia central. (Disponible según acabado).

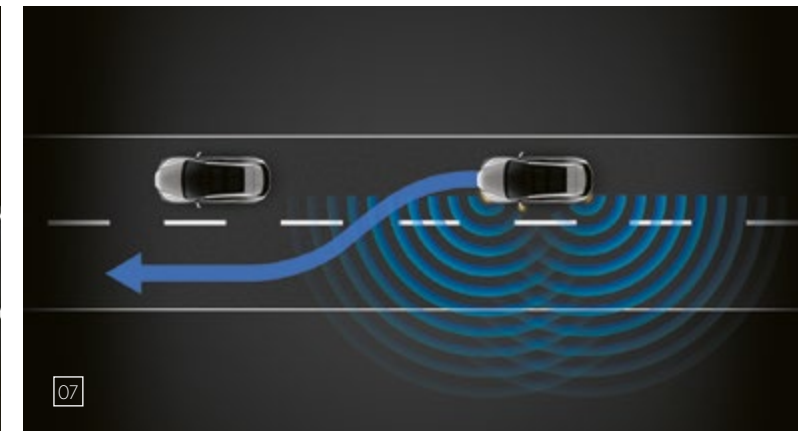
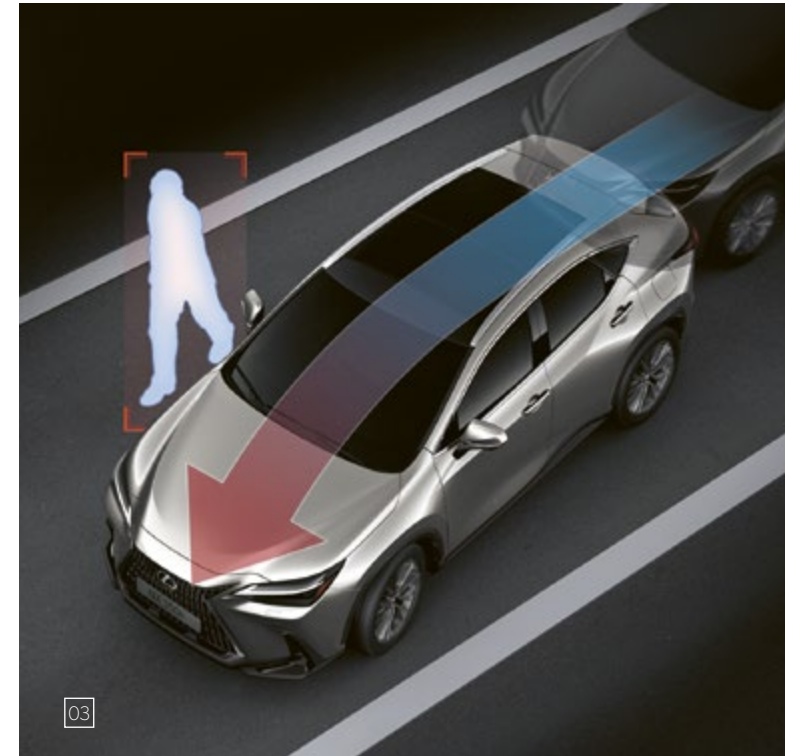
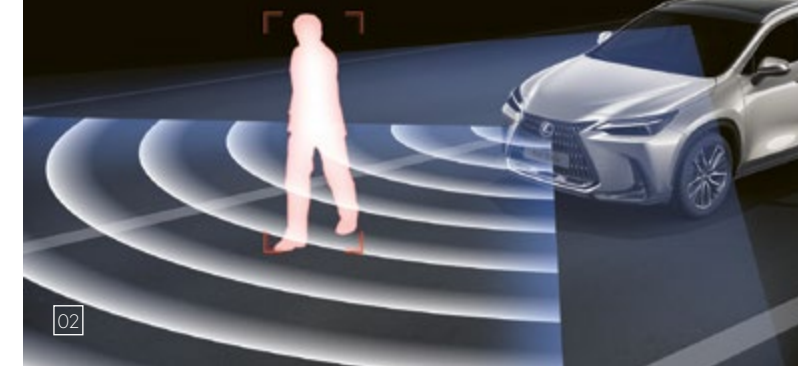
09. ACCIONAMIENTO AUTOMÁTICO DE LUCES DE CARRETERA (AHB)

El Accionamiento Automático de Luces de Carretera (AHB) detecta los vehículos que se aproximan de frente de noche y, a continuación, atenúa de forma automática las luces de carretera. De esta forma, se disminuyen las probabilidades de deslumbrar accidentalmente a otros conductores, lo que permite concentrarse en la carretera. (Disponible según acabado).

10. SISTEMA ADAPTATIVO DE LUCES DE CARRETERA (AHS)

El Sistema Adaptativo de Luces de Carretera (AHS) evita que el NX deslumbre a los demás usuarios de la vía. Los chips independientes en las luces LED de los faros se activan y desactivan para conseguir un control preciso tanto de las zonas que están iluminadas como de las que no. (Disponible según acabado).

Bajo ningún concepto se puede emplear Lexus Safety System+ para sustituir las habilidades de conducción al volante. Lea detenidamente las instrucciones antes de emplear el sistema y recuerde que el conductor es responsable en todos los casos de la seguridad.



01. 8 AIRBAGS

La protección de los ocupantes está mejor garantizada con sus ocho airbags avanzados y con un habitáculo de seguridad para los pasajeros de una elevada resistencia: un airbag de dos etapas y otro de rodilla para el conductor; un airbag de una etapa para el pasajero delantero; un airbag central que reduce el contacto entre el conductor y el pasajero delantero; airbags laterales en los asientos delanteros; y airbags de cortina que cubre la totalidad de ambos laterales del habitáculo.

02. ASIENTOS CON SISTEMA DE REDUCCIÓN DE LESIONES CERVICALES

Los asientos delanteros están diseñados para minimizar los movimientos del cuello que provocan traumatismos cervicales en caso de impactos traseros. Se han reforzado las estructuras de los asientos para que el torso se hunda en el respaldo del asiento, mientras que la ubicación del reposacabezas proporciona un soporte más eficaz.

03. CÁMARAS DE APARCAMIENTO DIGITALES CON VISIÓN 360° (PVM)

Con el fin de facilitar la conducción en espacios reducidos, las cámaras de aparcamiento digitales con visión 360° (PVM) ofrecen una visión total del contorno y una vista pregrabada de la zona bajo el vehículo (disponible según acabado). Crea también una imagen integrada en 3D de su NX, que muestra el vehículo visto desde arriba, con guías en pantalla para ayudarle a realizar maniobras en espacios reducidos. Incluye las siguientes funciones:

- la función de visión del espacio lateral le muestra el espacio que le separa de otro vehículo cuando lo adelanta en una carretera estrecha
- la visión en curvas evita que el conductor se suba a los bordillos en las curvas
- la Alerta de Tráfico Cruzado Delantero (FCTAB) avisa de vehículos y obstáculos que se aproximen por delante y por los laterales del vehículo
- el Sistema de Seguridad de Precolisión (PCS) y la Asistencia de Frenada de Estacionamiento (PKSB) avisan de un posible impacto e incluso toman medidas preventivas
- con la visión de la zona bajo el NX, podrá conducir con seguridad por superficies más irregulares

04. RETROVISOR INTERIOR DIGITAL CON FUNCIÓN CÁMARA TRASERA (D-VIEW)

El retrovisor interior digital proyecta imágenes capturadas por una cámara en la parte posterior del coche. Este sistema de segunda generación cuenta con un marco más ligero, una vista más amplia y menores ángulos muertos. Además, le da una mejor visión cuando los asientos traseros están ocupados, el maletero está cargado hasta el techo, hay una visibilidad deficiente o las condiciones climáticas son adversas. (Disponible según acabado).

05. SISTEMA DE DETECCIÓN DE ÁNGULO MUERTO (BSM)

El Sistema de Detección de Ángulo Muerto (BSM) detecta vehículos de los carriles contiguos que no se pueden ver en los retrovisores exteriores y que se encuentren a hasta 60 metros por detrás del NX. Si el conductor está señalizando un cambio de carril y un vehículo entra en su ángulo muerto, el espejo retrovisor correspondiente mostrará una señal de advertencia. (Disponible según acabado).

06. SISTEMA DE ADVERTENCIA DE COLISIÓN TRASERA (ARFHL)

Si el Sistema de Detección de Ángulo Muerto (BSM) detecta vehículos que se acercan por detrás en el mismo carril en el que se encuentra usted y determina que hay altas posibilidades de que se produzca un alcance trasero, entonces el sistema avisará de dicho vehículo activando las luces de emergencia que parpadearán a gran velocidad durante unos dos segundos. (Disponible según acabado).

07. ALERTA DE TRÁFICO CRUZADO TRASERO

La Alerta de Tráfico Cruzado Trasero evita los impactos cuando se da marcha atrás a velocidad mientras se aparca. El sistema controla la zona posterior del NX y ajusta la velocidad si determina que hay probabilidad de contacto con un vehículo. En caso necesario, el sistema le avisa con una alarma sonora, una alerta visual en la pantalla multimedia y los espejos retrovisores, e incluso acciona los frenos.

08. ASISTENTE DE SALIDA SEGURA (SEA)

El Asistente de Salida Segura (SEA) se vale del Sistema de Detección de Ángulo Muerto (BSM) para controlar el tráfico de coches o ciclistas que se acerquen por detrás y, en caso necesario, mantiene la(s) puerta(s) cerrada(s), lo que reduce un 95% los accidentes producidos al abrir las puertas. (Disponible según acabado).

09. SISTEMA AVANZADO DE APARCAMIENTO

Esta tecnología revolucionaria de Lexus sirve para aparcar su coche de forma automática, sin contratiempos y de forma fluida. Este sistema avanzado de aparcamiento totalmente automático reconocerá los espacios de aparcamiento libres gracias a sus cámaras y sensores que detectan otros vehículos y las líneas blancas en la carretera. Con solo tocar un botón, el sistema pasa a controlar de forma automática el acelerador, la dirección, los cambios de marcha y el sistema de frenos. Nuestros ingenieros, además, le han dado un toque humano a las maniobras para que el aparcamiento automático sea más "natural" para el conductor y sus acompañantes.



01. PLATAFORMA MEJORADA DE UNA RIGIDEZ EXTREMA

El NX ha sido fabricado utilizando la galardonada plataforma Global Architecture K, la cual incorpora numerosas mejoras dinámicas, como un mayor nivel de agarre y de respuesta. Su superficie más ancha de contacto y su centro de gravedad más bajo resultan en una maniobrabilidad y una estabilidad fuera de serie. Se ha añadido refuerzo trasero entre el paso de rueda y el panel del cuarto trasero. Esto aumenta la rigidez de la carrocería trasera, mejora la respuesta directa de la dirección y la calidad de marcha. El silenciador más grueso del salpicadero mejora el aislamiento acústico. Los ingenieros de Lexus se propusieron como objetivo conseguir un elevado refinamiento y un menor subviraje. Y en el proceso, aplicaron la soldadura láser de tornillos, unión por adhesión, refuerzos en el techo, cierres dobles del capó y refuerzos de acero de alta resistencia. Y, para reducir el peso, recurrieron a aluminio en los alerones y el capó. Por último, los conductores Takumi de Lexus se pusieron al volante en nuestro circuito de pruebas de Shimoyama para introducir ajustes en la dirección y los frenos del NX.

02. SELECTOR DEL MODO DE CONDUCCIÓN

El Selector del Modo de Conducción, que se encuentra cerca del volante, ofrece los modos Eco, Normal y Sport para elevar al máximo la eficiencia, el dinamismo y el refinamiento del vehículo. En el NX F SPORT, podrá elegir también entre los modos Custom, Sport S y Sport S+, mientras que el NX Overtrail y F SPORT cuentan con un nuevo modo Trail para carreteras con baches.

03. TRACCIÓN INTELIGENTE E-FOUR (4X4)

En los modelos de tracción integral, E-FOUR proporciona un rendimiento impecable y una tracción segura sobre los terrenos más difíciles. La innovadora unidad motriz E-FOUR cuenta con un motor eléctrico adicional de 54 CV ubicado en el eje trasero, que proporciona un par instantáneo cuando las condiciones lo requieran (pérdida de adherencia o alta demanda de potencia).

04. AERODINÁMICA AVANZADA

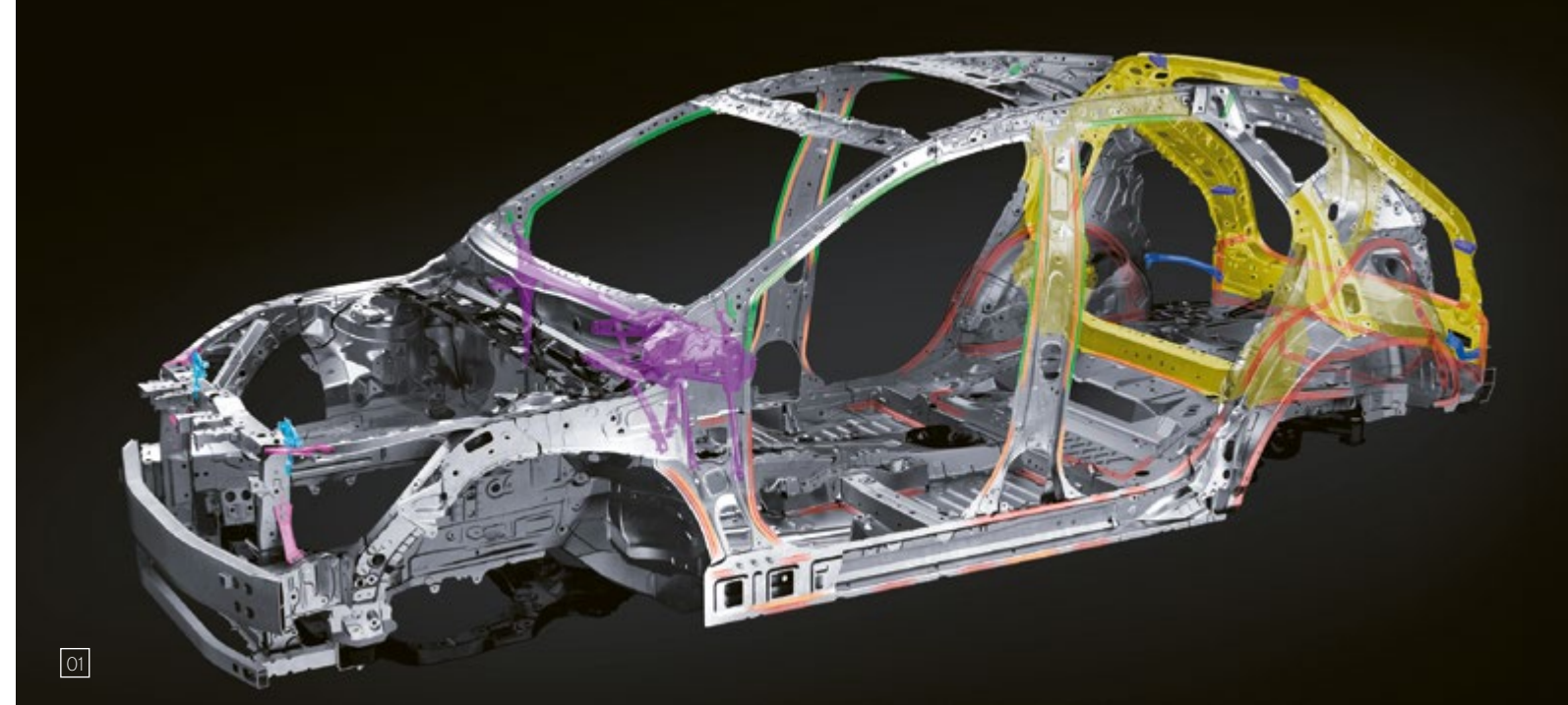
El NX presume de una excelente aerodinámica nacida de numerosas pruebas en un túnel de viento. Para lograrlo, los diseñadores de Lexus no solo lo han dotado de unos bajos casi planos, sino que han estudiado la forma del alerón delantero inferior, el flujo de aire en los pasos de las ruedas, la forma de los laterales del vehículo y el parachoques trasero inferior. Todo este trabajo ha derivado en una mayor estabilidad con niveles más bajos de ruido y resistencia aerodinámica. Es lo que el Diseñador Jefe Suga-san llama "belleza funcional".

05. DISEÑO DEL PEDAL DE FRENO

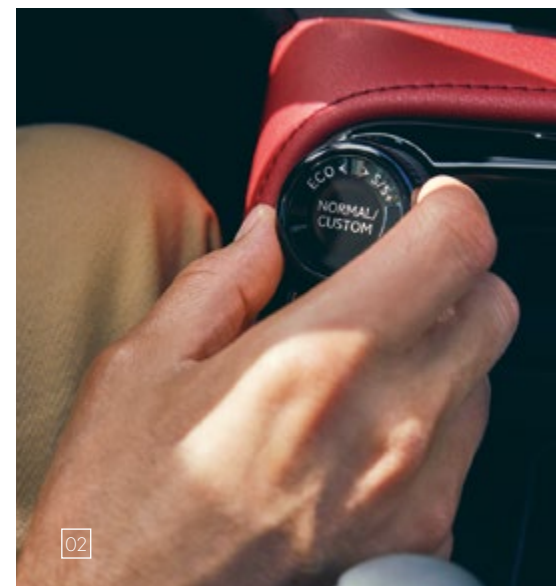
La zona de contacto con el pie del conductor es ahora más amplia gracias a que se ha modificado la forma del apoyo del pedal de freno. Además, se han reducido las vibraciones, lo que supone una mayor sensación de estabilidad al pisar el pedal.

06. CONTROL DE ASISTENCIA AL ARRANQUE EN PENDIENTE

El Control de Asistencia al Arranque en Pendiente mantiene la presión de freno para que el NX no se desplace hacia atrás al arrancar en una pendiente. El Control de Asistencia al Arranque en Pendiente también reduce las probabilidades de que las ruedas patinen en pendientes resbaladizas.



01



02



03



04



05



06

01. DISEÑO DEL ACABADO OVERTRAIL

El nuevo NX Overtrail es un nuevo concepto diseñado para aquellos clientes cuyo estilo de vida converge entre el desarrollo de actividades exteriores, disfrutando del aire libre, y la pasión por la conducción en todo tipo de terrenos. La atrevida parrilla característica de Lexus presenta un acabado exclusivo en negro brillante metalizado que acentúa el aspecto resistente del NX Overtrail.

02. PERFIL IMPACTANTE

Los llamativos retrovisores exteriores y los tiradores de las puertas en negro sólido, las molduras de las ventanillas laterales con acabado negro metalizado y las barras portaequipaje de techo en negro piano elevan el carácter exclusivo del Overtrail.

03. LLANTAS DE ALEACIÓN OVERTRAIL DE 45,7 CM (18")

Exclusivas de los modelos Overtrail y con acabado en negro mate, estas distintivas llantas de aleación de 45,7 cm (18") y 5 radios vienen con neumáticos todoterreno.

04. ARTESANÍA OVERTRAIL

El exclusivo interior, con detalles en color Khaki en los paneles de las puertas, la consola delantera y la tapicería, está disponible en la versión Overtrail. Los asientos delanteros deportivos tapizados en cuero sintético Tahara negro con soporte lumbar y laterales en Khaki y las nuevas inserciones de veta de madera noble Overtrail confieren al habitáculo un ambiente muy especial.

05. MODO TRAIL

El Selector del Modo de Conducción ofrece un nuevo ajuste denominado Modo Trail que proporciona una respuesta superior en carreteras con baches para que la conducción sea más suave donde quiera que vaya.

06. DISTANCIA AL SUELO AUMENTADA

El NX Overtrail cuenta con una suspensión personalizada con 15 mm más de distancia al suelo que le permite sortear carreteras accidentadas y brinda al conductor una vista dominante del entorno.



01-02



01-02



03



04



06

01. DISEÑO F SPORT

Se ha creado una versión más espectacular de la parrilla característica de Lexus. Ahora, luce un diseño exclusivo en su malla que intensifica el carácter dinámico del NX F SPORT. Realzan también su presencia otros detalles como unos impresionantes retrovisores exteriores negros, alerones especiales en los parachoques delantero y trasero, un marco cromado oscuro en las ventanillas laterales y portaequipajes en negro. Además, el emblema del F SPORT incorpora las curvas del icónico circuito de Fuji.

02. LLANTAS DE ALEACIÓN F SPORT DE 50,8 CM (20")

Exclusivas para el F SPORT con un acabado pintado en Negro Piano, estas llantas de aleación características de 5 radios dobles enaltecen el carácter dinámico del vehículo.

03. ASIENTOS F SPORT

Se enamorará nada más ver el interior del F SPORT con sus colores exclusivos para el cuero de la tapicería, como el Negro, el Rojo Coral o el Blanco F, además de inserciones de aluminio obra de los artesanos Takumi.

04. HABITÁCULO F SPORT

Una pantalla multi-información de 17,8 cm (7") del F SPORT pone el complemento perfecto al espectacular volante F SPORT, el cual ha sido desarrollado por nuestros expertos conductores Takumi dándoles una forma que se adapta especialmente en una conducción deportiva. Con su acabado en cuero perforado, el diseño de la palanca de cambios va a juego con el volante para crear un entorno uniforme. Los embellecedores de estribos y los pedales de aluminio perforado elevan las emociones fuertes del interior.

05. SUSPENSIÓN VARIABLE ADAPTATIVA Y AMORTIGUADORES DE ALTO RENDIMIENTO

Se han introducido ajustes especiales en la Suspensión Variable Adaptativa (AVS) para mejorar la maniobrabilidad en curvas a velocidades altas. Para ello, este nuevo sistema controla la fuerza de amortiguación en las cuatro ruedas y la ajusta de forma excepcional. Además, ofrece un mayor intervalo de amortiguación, lo que eleva la sensación de seguridad y el confort de a bordo en más tipos de carreteras. Culminan las virtudes dinámicas de los modelos NX F SPORT los amortiguadores de alto rendimiento delanteros y traseros.



01



02



03



04



05

01. LEXUS HOMECHARGE

Cargue su Lexus NX fácil y cómodamente con la solución de recarga en casa. El elegante cargador está totalmente integrado con la aplicación Lexus Link+ y su Lexus, por lo que tendrá el control esté donde esté.

Podrá hacer todo lo que esperaría de un cargador conectado (gestión de usuarios, carga remota, seguimiento de sus sesiones de recarga, etc.). Además, permite realizar recargas inteligentes: aplicarse a un estado de carga específico del vehículo, configurar una programación de recarga que siga dinámicamente* las tarifas energéticas diarias de su ubicación o programar la recarga para las horas de menor consumo, reduciendo así el coste energético.

Lexus HomeCharge está disponible en múltiples variantes para responder a sus necesidades específicas: carga monofásica o trifásica, con o sin conexión 4G.

02. CABLE DE CARGA TIPO SCHUKO

Los cables de carga tipo Schuko se enchufan al NX en un extremo ya un enchufe estándar de casa en el otro extremo. El cable incluye un dispositivo de control y protección integrado en el cable (IC-CPD), un sistema para el control y la comunicación, y protección del enchufe de pared estándar y del PHEV.

03. CABLE DE CARGA TIPO MENNEKES

Cuando se recarga fuera de casa, se debe utilizar este cable de 7,5 metros para conectar su NX a un punto de carga público.

04. BOLSAS DE ALMACENAMIENTO DE CABLE

Disponemos de 2 prácticas bolsas de almacenamiento que sirven para guardar su cable de carga en perfecto estado, ya que evitan que se enrede o que estorbe en el maletero. En la bolsa pequeña cabe 1 cable y en la bolsa grande caben 2 cables.

05. KIT DE GANTES Y TOALLAS LEXUS PARA CARGA

Con el kit de guantes y toallas Lexus para carga, podrá manejar el cable de carga sin mancharse sean cuales sean las circunstancias (tanto si el cable está sucio como si llueve) y además puede utilizarlo para repostar gasolina. Con la toalla podrá limpiar y secar el cable de carga, mientras que los guantes le protegen las manos para que pueda utilizar la manguera del surtidor de gasolina de forma segura e higiénica. Este juego viene en una cómoda bolsa.



01



02



03



04



05

01. DETALLES CROMADOS DEL NX

Impresionantes detalles cromados en el parachoques delantero o umbrales de puertas con borde cromado que se integran perfectamente con el lateral de su vehículo para dotarle de un imponente perfil bajo. Adicionalmente, el adorno cromado trasero añade un sutil toque de pura elegancia.

02. DETALLES ELEGANTES Y DEPORTIVOS DEL NX

Elegancia y deportividad hasta en los detalles más pequeños. Un ejemplo son los faldones delantero y trasero, los cuales cuidan su vehículo, añadiendo, además, un toque de estilo. Su función es conservar el aspecto impecable, ya que protegen las zonas delantera y trasera, las cuales son más propensas a sufrir arañazos.

03. DETALLES DE PROTECCIÓN DEL NX

Conserve su Lexus NX en perfecto estado con un conjunto de accesorios creados para protegerlo de los baches, rasguños y la suciedad interior de cada día:

- La capa protectora del parachoques trasero es un adhesivo resistente transparente para que la pintura del parachoques trasero no sufra los pequeños rasguños y arañazos que ocurren al cargar o descargar el maletero.
- El protector del maletero cuenta con un dibujo antideslizante en la superficie y encaja perfectamente en su vehículo para protegerlo de la suciedad y líquidos.
- Las alfombrillas de goma son muy resistentes y prácticas. Además, son fáciles de limpiar. La alfombrilla del conductor posee además una fijación especial que evita que se resbale durante su uso.

04. GANCHO DE REMOLQUE EXTRAÍBLE

El gancho de remolque vertical extraíble está recubierto de una resistente superficie anticorrosiva. Gracias a su diseño, se puede poner y quitar fácilmente la bola del enganche cuando quiera.

05. BARRAS DE TECHO PORTAESQUÍ

Este portaesquí es fácil de usar y puede llevar 4 pares de esquís o 2 tablas de snowboard. En cualquier caso, su carga quedará sujeta de forma segura entre los 2 perfiles de goma.

06. BARRAS PORTAEQUIPAJES TRASVERSALES

Las barras portaequipajes de aluminio sirven para llevar una mayor carga. Disponen de un mecanismo para acoplarlas fácilmente en su Lexus. Y puede utilizarlas con otros accesorios de carga.

07. CAPAS PROTECTORAS

Las capas protectoras de pintura de Lexus cuidan más tiempo las zonas más vulnerables de su vehículo para que no sufran los daños del día a día y se conserven en buen estado más tiempo. Son totalmente transparentes, casi invisibles, y se aplican sobre la pintura del vehículo para protegerla.

08. LLANTAS DE ALEACIÓN DE 45,7 CM (18")

Un llamativo diseño de 10 radios con un acabado negro metálico que destila una gran personalidad. Como todas las llantas de aleación de Lexus, han sido diseñadas con gran meticulosidad para lograr un equilibrio perfecto entre resistencia y conducción.

09. LLANTAS DE ALEACIÓN DE 50,8 CM (20")

El acabado antracita mecanizado y el diseño de 15 radios de alto rendimiento crean un aspecto inconfundible de elegancia urbana.



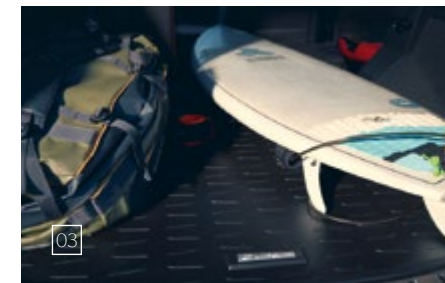
01



02



03



03



03



04



05



06



07



08



09



GAMA DE COLORES | EXTERIOR



GAMA DE COLORES | INTERIOR



¹Exclusivo de los acabados F SPORT
²No disponible en los acabados F SPORT
³Pintura no metálica
⁴No disponible en el acabado Overtrail
⁵Exclusivo del acabado Overtrail

Tenga en cuenta que los colores reales de la pintura pueden cambiar ligeramente al plasmarse en papel.

¹Tapicería tela de serie en el acabado Business City.
²Tapicería de cuero sintético Tahara de serie en los acabados Premium+ y Executive+. La tapicería Garnet es exclusiva del acabado Executive+.
³Tapicería de cuero de serie en el acabado Luxury.
⁴Tapicería de cuero F SPORT de serie en el acabado F SPORT.
⁵Tapicería de cuero sintético Tahara Overtrail de serie en el acabado Overtrail.
⁶Inserciones en negro piano de serie en el acabado Business City. Inserciones 3D de serie en los acabados Premium+ y Executive+. Inserciones de Madera de serie en el acabado Luxury.
Inserciones de Overtrail disponibles de serie en el acabado Overtrail.
⁷Inserciones de aluminio de serie en el acabado F SPORT.

En su concesionario autorizado de Lexus más cercano estarán encantados de proporcionarle más información.



- 01 Tela Negra con inserciones Negro Piano (Business City)
- 02 Tela Garnet con inserciones Negro Piano (Business City)
- 03 Cuero Tahara Negro con inserciones 3D (Premium+ y Executive+)



- 04 Cuero Tahara Garnet con inserciones 3D (Premium+ y Executive+)
- 05 Cuero Tahara Avellana con inserciones 3D (Premium+ y Executive+)
- 06 Cuero Tahara Negro / Khaki con inserciones Overtrail (Overtrail)



07 Cuero F SPORT Blanco con inserciones Aluminio (F SPORT)
08 Cuero F SPORT Negro con inserciones Aluminio (F SPORT)
09 Cuero F SPORT Rojo Coral con inserciones Aluminio (F SPORT)



10 Cuero Garnet con inserciones Madera (Luxury)
11 Cuero Light Beige con inserciones Madera (Luxury)
12 Cuero Avellana con inserciones Madera (Luxury)

EQUIPAMIENTO | ACABADOS

EXTERIOR	BUSINESS CITY	PREMIUM+	EXECUTIVE	EXECUTIVE+	OVERTRAIL	F SPORT	LUXURY
Faros delanteros Bi-LED (cruce y carretera) con AHB	■	■	■	-	-	-	-
Faros delanteros Multi-LED con AHS	-	-	-	■	■	■	■
Faros con nivelación automática (estática)	■	■	■	-	-	-	-
Faros con nivelación automática (dinámica)	-	-	-	■	■	■	■
Antinieblas delanteros LED	■	■	■	■	■	■	■
Función cornering	-	-	-	■	■	■	■
Luces de día LED	■	■	■	■	■	■	■
Luces traseras LED	■	■	■	■	■	■	■
Lavafaros	-	-	-	■	■	■	■
Limpiaparabrisas con sensor de lluvia	■	■	■	■	■	■	■
Retrovisores exteriores con ajuste eléctrico, plegado automático, electrocromáticos (conductor) y calefactados	■	-	-	-	-	-	-
Retrovisores exteriores con ajuste eléctrico, plegado automático, electrocromáticos (conductor) y calefactados con BSM	-	■	-	■	-	-	-
Retrovisores exteriores con ajuste eléctrico, plegado automático, electrocromáticos (conductor) y calefactados con BSM y PVM	-	-	■	-	■	■	■
Paragolpes F SPORT	-	-	-	-	-	■	-
Parilla delantera Overtrail	-	-	-	-	■	-	-
Parilla delantera F SPORT	-	-	-	-	-	■	-
Emblema Lexus en negro	-	-	-	-	-	■	-
Emblema F SPORT	-	-	-	-	-	■	-
Molduras de ventanillas en negro	-	-	-	-	■	■	-
Cristales delanteros con protección acústica y de rayos UV	■	■	■	■	■	■	■
Cristales traseros con protección de rayos UV	■	■	-	-	-	-	-
Cristales traseros tintados con protección de rayos UV	-	-	■	■	■	■	■
Techo panorámico eléctrico	-	-	-	-	-	□ ³	□ ³
Techo solar eléctrico	-	-	-	-	-	□ ⁴	□ ⁴
Portón trasero eléctrico	-	■	-	-	-	-	-
Portón trasero eléctrico con función Kick Power	-	-	■	■	■	■	■
Antena con diseño de aleta de tiburón con e-Call	■	■	■	■	■	■	■
Barras de techo longitudinales	■	■	■	■	-	-	■
Barras de techo longitudinales en negro	-	-	-	-	■	■	-
Cable de carga tipo 1 (Schuko)	-	-	□ ⁴	-	-	□ ⁴	□ ⁴
Cable de carga tipo 2 (Mennekes)	-	-	□ ⁴	-	-	□ ⁴	□ ⁴

LLANTAS

Llantas de aleación de 45,7 cm (18") y neumáticos 235/60R18 103H	■	■	■	-	-	-	-
Llantas de aleación de 45,7 cm (18") con diseño OVERTRAIL y neumáticos All Terrain 235/60R18 103H	-	-	-	-	■	-	-
Llantas de aleación de 50,8 cm (20") con diseño F SPORT y neumáticos Run Flat 235/50R20 100V	-	-	-	-	-	■	-
Llantas de aleación de 50,8 cm (20") con diseño EXECUTIVE+ y neumáticos Run Flat 235/50R20 100V	-	-	-	■	-	-	-
Llantas de aleación de 50,8 cm (20") y neumáticos Run Flat 235/50R20 100V	-	-	-	-	-	-	■

- Disponible de serie
- Disponible según versiones
- No disponible

¹ Disponible para los acabados NX 350h Business City, Premium+ y Executive+ 2WD.
² Disponible para los acabados NX 350h Premium+ y Executive+ 4WD.
³ Disponible para los acabados NX 350h con motorización híbrida.
⁴ Disponible para los acabados NX 450h+ con motorización híbrida enchufable.
⁵ Disponible para los acabados con tracción inteligente e-Four (4WD).

EQUIPAMIENTO | ACABADOS

SEGURIDAD ACTIVA Y DINÁMICA DE CONDUCCIÓN	BUSINESS CITY	PREMIUM+	EXECUTIVE	EXECUTIVE+	OVERTRAIL	F SPORT	LUXURY
Lexus Safety System+3 (LSS+3)	■	■	■	■	■	■	■
Sistema de Seguridad de Pre-Colisión (PCS): vehículos, motocicletas, peatones y ciclistas	■	■	■	■	■	■	■
Alerta por Detección de vehículos, peatones y ciclistas: día y noche	■	■	■	■	■	■	■
Alerta por Detección de Motocicletas: día	■	■	■	■	■	■	■
Asistencia al Giro en Intersecciones (ITA)	■	■	■	■	■	■	■
Asistencia Interactiva de Trayectoria en el Carril (LTA)	■	■	■	■	■	■	■
Asistencia de Cambio de Carril (LCA)	-	-	■	-	■	■	■
Alerta de Tráfico Cruzado Delantero (FCTAB)	-	-	■	-	■	■	■
Asistente de Dirección de Emergencia (ESA)	■	■	-	■	-	-	-
Asistente de Dirección de Emergencia Avanzado (ESA)	-	-	■	-	■	■	■
Accionamiento automático de luces de carretera (AHB)	■	■	■	-	-	-	-
Sistema adaptativo de luces de carretera (AHS)	-	-	-	■	■	■	■
Reconocimiento de Señales de Tráfico (RSA) con ajuste de velocidad	■	■	■	■	■	■	■
Sistema de apertura electrónica de puertas e-Latch	■	■	■	■	■	■	■
Asistente de Salida Segura (SEA)	-	■	■	■	■	■	■
Sistema de detección de ángulo muerto (BSM)	-	■	■	■	■	■	■
Control de Crucero Adaptativo (desde 0 km/h)	■	■	■	■	■	■	■
Sensores de Aparcamiento (delanteros y traseros)	■	■	■	■	■	■	■
Sistema de aparcamiento automático (Advanced Park)	-	-	-	-	-	-	■
Control de Asistencia al Arranque en Pendiente (HAC)	■	■	■	■	■	■	■
Sistema de Control de Presión de Neumáticos (TPWS)	■	■	■	■	■	■	■
Suspensión Variable Adaptativa (AVS)	-	-	-	-	■	■	-
Performance Dampers Del+Tras	-	-	-	-	■	■	-
Sistema Antibloqueo de Freno (ABS)	■	■	■	■	■	■	■
Modo de conducción: ECO/NORMAL/SPORT	■	■	■	■	-	-	-
Modo de conducción: ECO/NORMAL/SPORT/SPORT+	-	-	-	-	■	■	-
Modo EV (Vehículo Eléctrico)	■	■	-	■	■	□ ³	□ ³
Modos AUTO EV/HV	-	-	□ ⁴	-	-	□ ⁴	□ ⁴
Modo Trail	-	□ ⁵	□ ⁵	□ ⁵	■	■	■
Dirección Asistida Eléctrica (EPS)	■	■	■	■	■	■	■
Regeneración de la frenada con Control Electrónico (ECB-R)	■	■	■	■	■	■	■
Luces de freno activas	■	■	■	■	■	■	■
Freno de estacionamiento eléctrico (EPB)	■	■	■	■	■	■	■
Conducción Eficiente Predictiva (PED)	■	■	■	■	■	■	■
Control Electrónico de Tracción (TRC)	■	■	■	■	■	■	■
Control de Estabilidad del Vehículo (VSC)	■	■	■	■	■	■	■
Sistema de Aviso Acústico del Vehículo (AVAS)	■	■	■	■	■	■	■
Sistema de Advertencia de Colisión Trasera (ARFHL)	-	■	■	■	■	■	■
Tracción delantera 2WD	□ ¹	□ ¹	-	□ ¹	-	-	-
Tracción integral inteligente e-Four 4WD	-	□ ²	■	□ ²	■	■	■

SEGURIDAD PASIVA

Airbags de cabeza, lateral y rodilla para conductor y pasajero delantero/airbags de cortina en toda su longitud	■	■	■	■	■	■	■
Mando de anulación del airbag del pasajero delantero	■	■	■	■	■	■	■
Asientos traseros exteriores con sujeción ISOFIX	■	■	■	■	■	■	■
Recordatorio sonoro y visual de los cinturones	■	■	■	■	■	■	■
Cinturones de seguridad con pretensores, asientos delanteros y traseros	■	■	■	■	■	■	■
Sistema i-Size en los asientos traseros exteriores	■	■	■	■	■	■	■
Capó de elevación automática (PUH)	■	■	■	■	■	■	■

EQUIPAMIENTO | ACABADOS

SEGURIDAD	BUSINESS CITY	PREMIUM+	EXECUTIVE	EXECUTIVE+	OVERTRAIL	F SPORT	LUXURY
Protección antirrobo Ultra-Wideband (UWB)	■	■	■	■	■	■	■
Sistema antirrobo con Alarma y sensor de intrusión	■	■	■	■	■	■	■
Auto-cierre de puertas	■	■	■	■	■	■	■
Doble cierre de puertas	■	■	■	■	■	■	■
Cierre inalámbrico de puertas	■	■	■	■	■	■	■
AUDIO Y MULTIMEDIA							
Sistema Multimedia Lexus Link Conect: Pantalla táctil de 24.9 cm (9.8")	■	-	-	-	-	-	-
Sistema Multimedia Lexus Link Conect: Pantalla táctil de 35.6 cm (14")	-	■	-	■	-	-	-
Sistema Multimedia Lexus Link Pro: Pantalla táctil de 35.6 cm (14")	-	-	■	-	■	■	■
Sistema de Navegación Online	■	■	-	■	-	-	-
Sistema de Navegación Premium Integrado:							
• Información Radares Fijos y señales de tráfico	-	-	■	-	■	■	■
Servicios Inteligentes (4 años incluidos):							
• Navegación Online	■	■	■	■	■	■	■
• Información de Tráfico	■	■	■	■	■	■	■
• Asistente de voz "Hey Lexus"	■	■	■	■	■	■	■
• Actualizaciones Over The Air (OTA)	■	■	■	■	■	■	■
Servicios Remotos (4 años incluidos):							
• Control luces de emergencia	■	■	■	■	■	■	■
• Control de apertura y cierre de puertas	■	■	■	■	■	■	■
• Control de climatización: asientos y volante calefactado	-	-	■	-	-	□ ⁴	□ ⁴
• Control de descongelación del parabrisas	-	-	■	-	-	□ ⁴	□ ⁴
Servicios Remotos "e-connect" (10 años):							
• Control para la programación de carga eléctrica	-	-	■	-	-	□ ⁴	□ ⁴
• Acceso a una amplia gama de puntos de carga públicos en Europa	-	-	■	-	-	□ ⁴	□ ⁴
Servicios Conectados "Telemetría" (10 años incluidos):							
• Información: Estado de puertas, ventanas	■	■	■	■	■	■	■
• Información: Olvido de llave	■	■	■	■	■	■	■
• Información: Luces encendidas	■	■	■	■	■	■	■
• Información: Alarma y sensor de intrusión	■	■	■	■	■	■	■
• Información: Nivel de combustible disponible	■	■	■	■	■	■	■
• Información: Consumo de combustible	■	■	■	■	■	■	■
• Información: Kilometraje	■	■	■	■	■	■	■
• Información: Hybrid Coaching	■	■	■	■	■	■	■
• Información: Análisis de Conducción	-	-	-	-	-	□ ⁴	□ ⁴
• Información: e-Care	-	-	■	■	■	■	■
• Información: Indicadores de advertencia	■	■	■	■	■	■	■
• Información: Encuentre su vehículo	■	■	■	■	■	■	■
• Información: Próximo mantenimiento	■	■	■	■	■	■	■
• Información: Nivel de batería disponible	-	-	■	-	-	□ ⁴	□ ⁴
• Información: Carga de la batería	-	-	■	-	-	□ ⁴	□ ⁴
Sistema de sonido Premium con 10 altavoces	■	■	■	■	■	■	-
Sistema de sonido Mark Levinson con 17 Altavoces	-	-	-	-	-	-	■
Compatibilidad Inalámbrica Apple CarPlay® y Android Auto™	■	■	■	■	■	■	■
Cargador inductivo para smartphone	-	-	■	■	■	■	■
Mandos integrados en el volante para sonido, multi-información, teléfono, órdenes por voz, control de cruceo adaptativo y LTA	■	■	■	■	-	-	-
Mandos Touch Sensor personalizables integrados al volante	-	-	-	-	■	■	■
Conectividad Bluetooth® para teléfono móvil y audio	■	■	■	■	■	■	■
Velocímetro digital	■	■	■	■	■	■	■
Cámara trasera con guías de aparcamiento	■	■	-	■	-	-	-
Cámaras de aparcamiento con visión 360° (PVM)	-	-	■	-	■	■	■
Cargador de móvil inalámbrico	-	-	■	■	■	■	■
1 puerto USB Tipo A (Asientos delanteros)	■	■	■	■	■	■	■
1 puerto USB Tipo C (Asientos delanteros)	■	■	■	■	■	■	■
Doble Puerto USB Tipo C (Asientos traseros)	■	■	■	■	■	■	■
Sistema de llamada automática de emergencia (eCall)	■	■	■	■	■	■	■
Lexus Link con Servicios Conectados (OEM DCM)	■	■	■	■	■	■	■
DCM con eCall	■	■	■	■	■	■	■
Radio Digital (DAB)	■	■	■	■	■	■	■
Head-Up Display (HUD)	-	-	-	-	■	■	■

EQUIPAMIENTO | ACABADOS

CONFORT Y COMODIDAD INTERIOR	BUSINESS CITY	PREMIUM+	EXECUTIVE	EXECUTIVE+	OVERTRAIL	F SPORT	LUXURY
Volante de cuero de tres radios con mandos integrados y levas de cambio	■	■	■	■	-	-	-
Volante de cuero de tres radios con mandos Touch Sensor y levas de cambio	-	-	-	-	■	-	■
Volante de cuero perforado de tres radios F SPORT con mandos Touch Sensor y levas de cambio	-	-	-	-	-	■	-
Volante calefactado	-	-	■	-	-	■	■
Volante con ajuste manual	■	■	-	■	-	-	-
Volante con ajuste eléctrico	-	-	■	-	■	■	■
Palanca de cambios de cuero	■	■	■	■	-	-	■
Palanca de cambios de cuero Overtrail	-	-	-	-	■	-	-
Palanca de cambios de cuero F SPORT	-	-	-	-	-	■	-
Pedales de aluminio F SPORT	-	-	-	-	-	■	-
Climatizador electrónico de 2 zonas con recirculación automática	■	■	■	■	■	■	■
Climatizador electrónico con sensor de humedad	-	-	■	-	-	□ ⁴	□ ⁴
Climatizador con tecnología S-Flow	■	■	■	■	■	■	■
Climatizador electrónico con tecnología nanoe™ X	■	■	■	■	■	■	■
Filtro de aire limpio con eliminación de olores y polen	■	■	■	■	■	■	■
Asientos delanteros con ajuste manual	■	■	-	-	-	-	-
Asientos delanteros con ajuste eléctrico	-	-	■	■	-	-	-
Asientos delanteros con ajuste eléctrico y memoria (conductor)	-	-	-	-	■	■	■
Asientos delanteros con 6 ajustes	■	■	-	-	-	-	-
Asientos delanteros con 8 ajustes	-	-	■	■	-	-	-
Asientos con 8 ajustes y memoria (conductor) y 8 ajustes (pasajero)	-	-	-	-	■	■	■
Asientos traseros abatibles 60:40	■	■	■	■	■	■	■
Reposacabezas con ajuste vertical	■	■	■	■	-	-	■
Reposacabezas con ajuste vertical y horizontal	-	-	-	-	■	■	-
Soporte lumbar eléctrico con 2 ajustes (conductor)	-	-	■	■	■	■	-
Soporte lumbar eléctrico con 4 ajustes (conductor)	-	-	-	-	-	-	■
Asientos Overtrail	-	-	-	-	■	-	-
Asientos F SPORT	-	-	-	-	-	■	-
Asientos delanteros calefactados	-	■	■	■	■	-	-
Asientos delanteros y traseros calefactados	-	-	-	-	-	■	■
Asientos delanteros ventilados	-	-	-	-	■	■	■
Sistema de iluminación de entrada (habitáculo y suelo)	■	-	-	-	-	-	-
Sistema de iluminación de entrada (tirador, habitáculo, suelo)	-	■	■	■	■	■	■
Sistema de entrada inteligente: Smart Entry (5 puertas)	-	■	■	■	■	■	■
Tapicería de tela	■	-	-	-	-	-	-
Tapicería de cuero sintético Tahara	-	■	■	■	-	-	-
Tapicería de cuero sintético Tahara Overtrail	-	-	-	-	■	-	-
Tapicería de cuero F SPORT	-	-	-	-	-	■	-
Tapicería de cuero	-	-	-	-	-	-	■
Inserciones Negro Piano	■	-	-	-	-	-	-
Inserciones 3D	-	■	■	■	-	-	-
Inserciones Overtrail	-	-	-	-	■	-	-
Inserciones de aluminio	-	-	-	-	-	■	-
Inserciones de madera	-	-	-	-	-	-	■
Retrovisor interior Electrocrómico (ajuste automático de la intensidad de la luz)	■	■	■	■	■	■	■
Retrovisor interior digital con Función Cámara Trasera (Interior D-View)	-	-	-	-	-	-	■
Iluminación ambiental	-	■	■	■	-	-	-
Iluminación ambiental multicolor	-	-	-	-	■	■	■
Cubierta de maletero con plegado manual	■	■	■	■	■	■	■
Ganchos sujeción equipaje (x6)	■	■	■	■	■	■	■
Kit antipinchazos	■	■	■	-	-	-	-

■ Disponible de serie
 □ Disponible según versiones
 - No disponible

¹ Disponible para los acabados NX 350h Business City, Premium+ y Executive+ 2WD.
² Disponible para los acabados NX 350h Premium+ y Executive+ 4WD.
³ Disponible para los acabados NX 350h con motorización híbrida.
⁴ Disponible para los acabados NX 450h+ con motorización híbrida enchufable.
⁵ Disponible para los acabados con tracción inteligente e-Four (4WD).

DATOS TÉCNICOS

POTENCIA TOTAL DEL SISTEMA ¹	NX 350h AWD (FWD)	NX 450h+ AWD
Potencia total (kW/CV)	179 / 244	227 / 309
MOTOR DE GASOLINA		
Cilindrada (cc)	2487	2487
Cilindros / Válvulas	L4/16	L4/16
Potencia máxima (kW/CV a rpm)	140 / 190 a 6000	136 / 185 a 6000
Par máximo (Nm a rpm)	239 a 4300-4500	227 a 3200-3700
MOTOR ELÉCTRICO		
Tipo	AC síncrono de imán permanente	AC síncrono de imán permanente
Potencia máxima (kW) - delantera/trasera	134 / 40 (134/-)	134 / 40
Potencia máxima (CV) - delantera/trasera	182 / 54 (182 / -)	182 / 54
Par máximo (Nm) - delantero/trasero	270 / 121 (270 / -)	270 / 121
TRANSMISIÓN		
Tipo	Transmisión Electrónica Continua Variable	Transmisión Electrónica Continua Variable
Tracción	E-FOUR (delantera)	E-FOUR
CARGA		
Tipo de batería	Ion de litio	Ion de litio
Capacidad de la batería	No disponible	18,1
Potencia máxima de carga AC ² (kW)	-	6,6
Tiempo de carga AC ³ (h:min)	-	de 2:30 a 9:00
PRESTACIONES		
Velocidad máxima / EV (km/h)	200 / 125	200 / 135
Aceleración de 0 a 100 km/h (s)	7,7 (8,7)	6,3
CONSUMO DE COMBUSTIBLE⁴ (l/100 km)		
Ciclo combinado	6,0-6,4 (5,7-5,8)	1,0-1,1
EMISIONES DE CO₂⁴ (g/km)		
Ciclo combinado	136-145 (129-132)	22-26
Casificación europea	EURO 6e	EURO 6e
AUTONOMÍA ELÉCTRICA⁴ (km)		
Ciclo combinado / ciudad	-	68 - 74 / 89 - 97
CONSUMO ELÉCTRICO⁴ (kWh/100 km)		
Ciclo combinado	-	17,2-18,4
PESO (kg)		
Máximo admisible	2380 (2320)	2540
Peso en vacío (mín. - máx.)	1790 - 1870 (1730 - 1810)	1990 - 2070
CAPACIDADES⁵		
Maletero con asientos traseros verticales, cargado hasta la bandeja del maletero (l)	549 / 556	549 / 556
Depósito de combustible (l)	55	55
Capacidad de remolque máx. sin freno/ con freno (kg)	500 / 1000	500 / 1000

¹ Combinación de motor/es eléctrico/s y de combustión.

² En recargas de 6,6 kW, se necesita un cargador de AC con una corriente máxima de 32 o más amperios. Cuando se recargue con un enchufe eléctrico de AC con un cable de carga de AC, la capacidad de carga máxima será menor, según la corriente disponible. El ajuste actual de carga permite al usuario seleccionar una corriente máxima disponible para que el interruptor dentro del compartimento no se desconecte durante la carga.

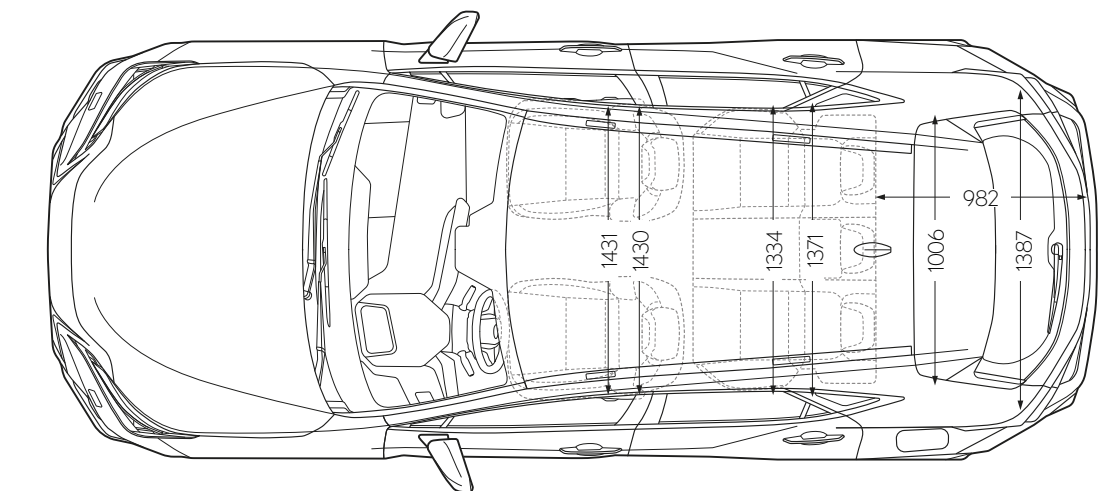
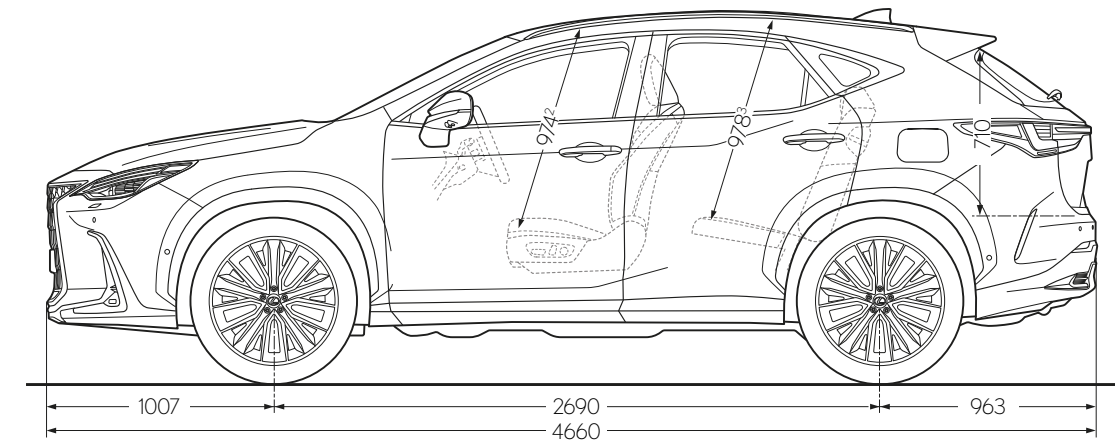
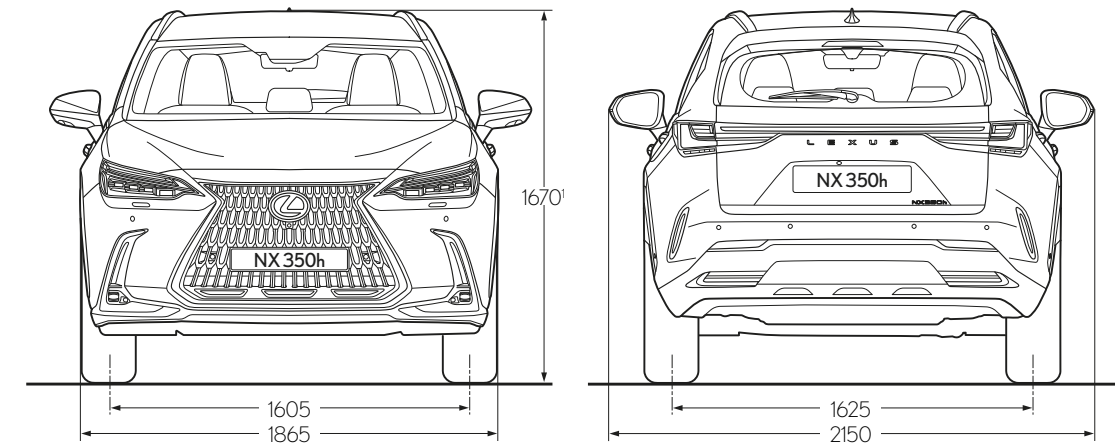
³ Tiempo de recarga orientativo solo con fines comparativos. Los tiempos de recarga reales pueden variar en función de diversos factores, como la antigüedad, el tipo, el estado y la temperatura de la unidad de carga y de la batería, la carga inicial y las condiciones ambientales en el punto de uso. Los tiempos de carga pueden ser mayores en climas más fríos y si la temperatura de la batería activa la tecnología de protección. El tiempo de carga indicado es el tiempo aproximado desde que se cambia del modo EV al modo HV hasta que se carga totalmente.

⁴ Los niveles de autonomía eléctrica, de consumo eléctrico y de combustible, y de emisiones de CO₂ son medidos en un entorno controlado con un modelo de serie representativo de acuerdo con la nueva normativa europea CE 2017/1151 sobre el procedimiento de ensayo WLTP, así como sus enmiendas vigentes. En el caso de la configuración individual de un vehículo, se pueden calcular los valores finales de la autonomía eléctrica, del consumo eléctrico y de combustible, y de emisiones de CO₂ teniendo en cuenta el equipamiento opcional que se encargue. Los valores de la autonomía eléctrica, del consumo eléctrico y de combustible, y de emisiones de CO₂ de su vehículo podrán diferir de los valores medidos o calculados, ya que el tipo de conducción junto con otros factores (condiciones de la carretera, tráfico, estado del vehículo, presión de los neumáticos, carga, número de pasajeros, etc.) influyen en la autonomía eléctrica, el consumo eléctrico y de combustible, y las emisiones de CO₂ de un vehículo. Si desea más información sobre el nuevo procedimiento de ensayo WLTP, visite: www.lexus.eu/wltp#nedc.

⁵ La capacidad del maletero se calcula según el método VDA. Todas las cifras indicadas incluyen el espacio de almacenamiento situado bajo el suelo del maletero. La primera cifra se refiere al vehículo equipado con un kit de reparación de neumáticos, y la segunda se refiere a los modelos con llantas de aleación de 20" y neumáticos de movilidad extendida. La capacidad de remolque varía según el equipamiento encargado: el valor superior se aplica solo a los modelos que se pidan con un gancho de remolque y el valor inferior se aplica de serie. La capacidad de remolque no incluye la barra de remolque ni otros equipos de remolque incluidos de serie.

Las especificaciones recogidas en este catálogo se basan en la última información disponible en el momento de su publicación. Pueden obtenerse más datos técnicos, incluidas las posibles actualizaciones, en www.lexusauto.es

DATOS TÉCNICOS



¹ La cifra indicada corresponde a los acabados con llantas de aleación de 50,8 cm (20"). Si se especifica con llantas de aleación de 45,7 cm (18"), la cifra es de 1660 en todos los acabados salvo en Overtrail. La cifra en Overtrail es de 1675.

² La cifra indicada corresponde al techo de serie. Cuando se equipa el coche con el techo solar panorámico, el espacio hasta el techo es de 943.

³ La cifra indicada corresponde al techo de serie. Cuando se equipa el coche con el techo solar panorámico, el espacio hasta el techo es de 949.

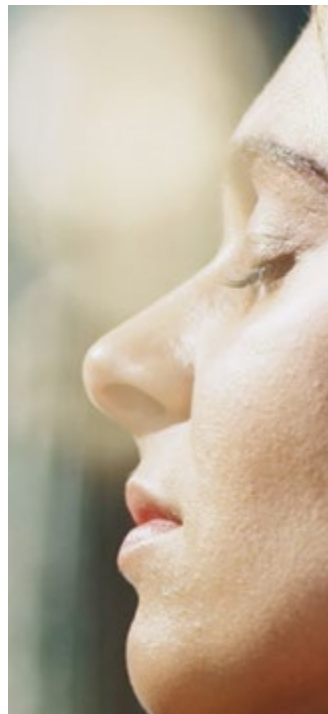
Tenga en cuenta que las dimensiones ilustradas o indicadas vienen expresadas en milímetros.

COMO UN INVITADO

NOS GUIAMOS POR LA ANTIGUA FILOSOFÍA DE HOSPITALIDAD JAPONESA EN LA FORMA EN QUE TRATAMOS A NUESTROS CLIENTES

Omotenashi se puede traducir del japonés como "la hospitalidad y el servicio atento". Sin embargo, Omotenashi es mucho más que la excelencia en el servicio. Se trata de una antigua idea japonesa que describe la habilidad de las personas para anticiparse a las necesidades de otras, incluso antes de que surjan. Omotenashi está presente en el modo en que diseñamos nuestros vehículos en Lexus, pero también en el trato que le damos como propietario de un Lexus. No sólo en la venta, sino durante toda la vida útil de su vehículo. Queremos que se sienta importante cada vez que interactúe con nosotros. Que se sienta mucho más que un cliente.

A lo largo de la vida útil de su vehículo, trabajaremos para garantizar que disfrute de una extraordinaria experiencia como propietario, de un servicio inigualable y de un mantenimiento impecable, elementos que se unen con el fin de proporcionarle una tranquilidad total y una experiencia totalmente satisfactoria. Cuando visite nuestras exposiciones, trataremos de anticiparnos a sus necesidades y de poner a su disposición las mejores instalaciones para que disfrute de una atmósfera tranquila y acogedora. En la moderna sala de espera de Lexus puede ponerse al día de las noticias o navegar por Internet disfrutando de una bebida. Y mientras se relaja, nuestros técnicos realizarán su trabajo con eficiencia y precisión para que pueda volver a la carretera con las mínimas interrupciones en su vida cotidiana.



LEXUS RELAX

Le presentamos Lexus Relax, una nueva forma de entender el cuidado de su automóvil; con un solo mantenimiento puede disponer de 1 año de garantía o 15.000 km en su vehículo, hasta 15 años o 250.000 km, en toda la gama de vehículos híbridos, híbridos enchufables y eléctricos.

Lexus Relax es la prueba definitiva de que confiamos plenamente en la calidad de nuestros vehículos.

En línea con nuestra filosofía "Omotenashi" y con nuestra visión consistente en poner al cliente en el centro, nos adelantamos a sus necesidades, ofreciéndole una experiencia única en el segmento.





MÁS INFORMACIÓN ONLINE

Obtenga más información sobre el NX online. Encuentre el acabado que se adapte mejor a su estilo de vida y descubra nuestras ofertas de financiación y nuestra atención de calidad superior. Si desea saber qué sensaciones despierta la conducción de un NX, puede concertar una prueba de conducción en su concesionario Lexus.

www.lexusauto.es

www.lexusauto.es/estilolexus

www.facebook.com/lexusspain

www.twitter.com/lexusspain

© 2024 El contenido de este catálogo está verificado y basado en la última información disponible a fecha de publicación. Lexus Europe* se reserva el derecho a modificar los datos de las especificaciones y del equipamiento de los vehículos sin previo aviso. Los datos de las especificaciones y del equipamiento están sujetos a cambios según las condiciones y los requisitos de cada región. Consulte en su concesionario autorizado de Lexus más cercano los detalles referentes a los cambios que pudiera haber en su zona.

Nota: Los Vehículos mostrados y las especificaciones indicadas en este catálogo pueden diferir de los modelos y equipamientos disponibles en su región. El color de la carrocería del vehículo puede variar ligeramente con respecto a las fotos de este catálogo.

Para más información, visite nuestro sitio web: www.lexusauto.es

Cuidar el medioambiente es una prioridad para Lexus. Tomamos numerosas medidas para garantizar que, durante el ciclo de vida de nuestros vehículos, desde su diseño, producción, distribución, venta y mantenimiento hasta el final de su vida útil, se minimice su impacto medioambiental. Será un placer para su distribuidor facilitarle más información sobre los requisitos del final de vida útil de los vehículos.

* Lexus Europe es una división de Toyota Motor Europe NV/SA.

Publicado en España, julio de 2024.

 **LEXUS**
EXPERIENCE AMAZING